



HEIDENHAIN



**Palpeurs de
mesure**

Les **palpeurs de mesure HEIDENHAIN** garantissent une haute précision sur de grandes courses de mesure et présentent une mécanique robuste. Ils sont disponibles en plusieurs versions adaptées à la pratique.

Leur champ d'applications est vaste : ils peuvent être utilisés en métrologie dans les processus de production, sur des postes multi-mesures, pour contrôler des équipements de mesure et comme systèmes de mesure de position.



La parution de ce catalogue invalide toutes les éditions de catalogue précédentes.

Pour une commande chez HEIDENHAIN, la version de catalogue qui prévaut correspond toujours à l'édition courante à la date de la commande.

Les normes (EN, ISO, etc.) s'appliquent uniquement lorsqu'elles sont expressément citées dans le catalogue.

Pour une description détaillée de toutes les interfaces disponibles et des informations électriques d'ordre général, consulter le catalogue Interfaces (ID 1078628-xx).

Sommaire

Palpeurs de mesure – applications et produits			
Domaines et exemples d'applications			4
Palpeurs de mesure de HEIDENHAIN			6
Vue d'ensemble des palpeurs de mesure			8
Caractéristiques techniques et instructions de montage			
Principes de mesure			10
Précision de mesure			12
Montage			16
Structure mécanique			17
Force de mesure et actionnement de la tige			19
Spécifications techniques	<i>Précision</i>	<i>Course de mesure</i>	
Palpeurs de mesure absolue ACANTO HEIDENHAIN	± 2 µm	12 mm 30 mm	22
Palpeurs de mesure incrémentale CERTO HEIDENHAIN	± 0,1 µm ; ± 0,03 µm* ± 0,1 µm ; ± 0,05 µm*	25 mm 60 mm	24
Palpeurs de mesure incrémentale METRO HEIDENHAIN	± 0,2 µm	12 mm 25 mm	26
Palpeurs de mesure incrémentale METRO HEIDENHAIN	± 0,5 µm ± 1 µm	60 mm 100 mm	28
Palpeurs de mesure incrémentale SPECTO HEIDENHAIN	± 1 µm	12 mm 30 mm	30
Accessoires			
Touches de mesure, boîtiers de commande, accouplement			32
Supports de mesure, plaque céramique, pompe à membrane	pour CERTO HEIDENHAIN		34
Releveurs à câble, supports de mesure	pour ACANTO HEIDENHAIN, METRO HEIDENHAIN et SPECTO HEIDENHAIN		36
Raccordement électrique			
Électroniques d'interface			38
Électroniques d'exploitation			40
Interfaces			42
Câbles et connecteurs			46
Service			
Etalonnage DAkkS			50

* après compensation linéaire des erreurs dans l'électronique d'exploitation

Domaines d'applications pour le contrôle-qualité

Salle de métrologie et contrôle de production

Les palpeurs de mesure HEIDENHAIN s'utilisent chaque fois que des longueurs doivent être mesurées avec précision, rapidité et fiabilité – pour effectuer une vérification rapide des cotes à la réception des pièces, pour assurer un contrôle statistique des processus ou bien un contrôle qualité. Leurs grandes courses de mesure offrent un avantage majeur : quelle que soit la dimension de la pièce (5 ou 95 mm), un seul et même palpeur suffit à la mesurer.

Il existe un palpeur de mesure pour tous les types d'exigences en termes de précision. Ainsi, les palpeurs de mesure **CERTO HEIDENHAIN** assurent des précisions de l'ordre de $\pm 0,1 \mu\text{m}/\pm 0,05 \mu\text{m}^*/\pm 0,03 \mu\text{m}^*$ pour des mesures d'une extrême précision, tandis que les palpeurs **METRO HEIDENHAIN** peuvent atteindre une précision de $\pm 0,2 \mu\text{m}$. Quant aux palpeurs **SPECTO HEIDENHAIN**, ils sont particulièrement compacts et garantissent une précision de $\pm 1 \mu\text{m}$.

* après compensation linéaire des erreurs dans l'électronique d'exploitation



Mesure de l'épaisseur de wafers en silicium

Etalonnage des cales-étalons et contrôle des équipements de mesure

Lorsqu'il faut procéder au contrôle régulier des équipements de mesure prescrit par les normes, notamment des cales-étalons, et que l'on a pour cela recours à une mesure de comparaison avec des palpeurs inductifs, il faut avoir un grand nombre d'étalons de référence sous la main. Les palpeurs inductifs présentent en effet de faibles courses de mesure qui ne leur permettent pas de mesurer des écarts de longueurs supérieurs à $10 \mu\text{m}$. Les palpeurs de mesure possèdent en revanche une grande course associée à une haute précision, ce qui simplifie considérablement les processus d'étalonnage des équipements de mesure, requis à des fins de traçabilité.

Avec leurs courses de 25 mm et 60 mm pour une précision respective de $\pm 0,1 \mu\text{m}/\pm 0,03 \mu\text{m}^*$ et $\pm 0,1 \mu\text{m}/\pm 0,05 \mu\text{m}^*$, les palpeurs de mesure de la gamme **CERTO HEIDENHAIN** conviennent bien pour ce type d'applications. Ainsi, il n'est pas nécessaire d'utiliser autant de cales-étalons et la procédure de ré-étalonnage est nettement simplifiée.



Contrôle de tiges de palpage



Etalonnage de cales-étalons

pour la métrologie de production

Postes multi-mesures

Les postes multi-mesures nécessitent de recourir à des palpeurs de mesure robustes aux dimensions compactes. Les palpeurs doivent par ailleurs être pourvus d'une course de mesure relativement grande, de plusieurs millimètres, et assurer une précision linéaire constante de manière à simplifier la structure des équipements de contrôle et à les rendre utilisables avec différents types d'étalons. Les grandes courses de mesure constituent aussi un atout pour la fabrication des étalons, car les palpeurs permettent alors de recourir à des étalons plus simples.

Du fait de leurs dimensions compactes, les palpeurs de mesure absolue **ACANTO HEIDENHAIN** et les palpeurs de mesure incrémentale **SPECTO HEIDENHAIN** conviennent tout à fait pour une utilisation sur des postes multi-mesures. Ils peuvent atteindre une précision $\pm 1 \mu\text{m}$ sur des courses de mesure de 30 mm. Pour des niveaux de précision plus fins, jusqu'à $\pm 0,2 \mu\text{m}$, les palpeurs **METRO HEIDENHAIN**, tout aussi compacts, sont plus adaptés.

Par rapport à des palpeurs inductifs, les mesures effectuées par les palpeurs HEIDENHAIN sont plus stables sur de longues périodes, rendant tout ré-étalonnage superflu.



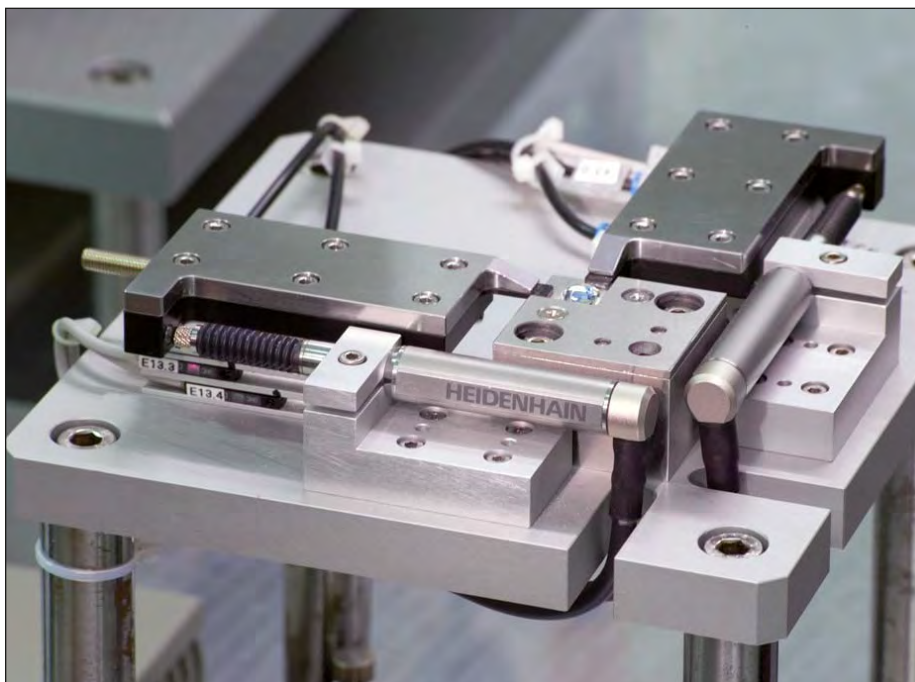
Acquisition de la position

Les palpeurs de mesure HEIDENHAIN sont également capables d'acquérir des positions sur des tables à mouvements croisés ou des dispositifs de déplacement de précision. Ainsi, ils simplifient par exemple le travail sur des microscopes de mesure grâce à la lecture numérique des valeurs et à la définition aléatoire du point d'origine.

Selon la longueur du déplacement à mesurer, les palpeurs des gammes **METRO HEIDENHAIN** et **SPECTO HEIDENHAIN** sont particulièrement bien adaptés puisqu'ils offrent une grande course de mesure de 30, 60 ou 100 mm associée à un niveau de précision élevé de $\pm 0,5 \mu\text{m}$ ou $\pm 1 \mu\text{m}$.

Lorsque ces palpeurs sont utilisés comme systèmes de mesure linéaire, ils sont faciles à monter, par l'intermédiaire d'un canon de serrage ou directement sur une surface plane, selon le principe d'Abbe, ce qui est très avantageux.

Poste de contrôle de planéité



Acquisition de positions sur une table X/Y pour le montage de lentilles

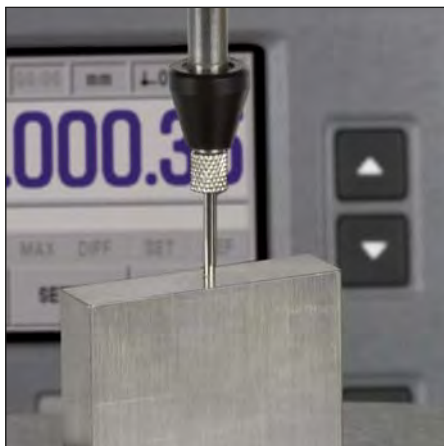
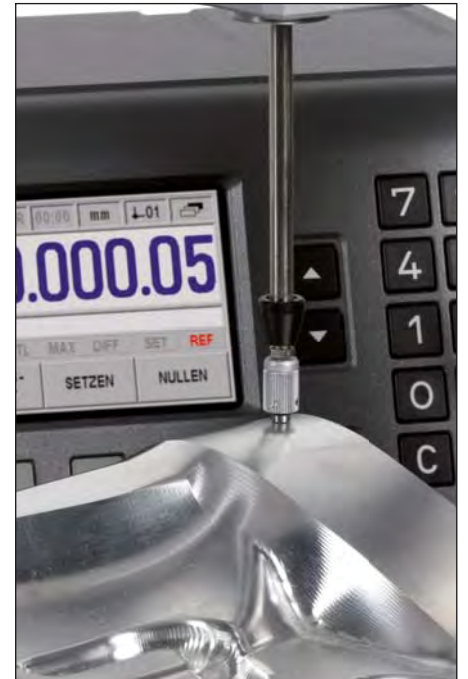
Mesure de tolérances sur des pièces semi-finies

Les palpeurs de mesure HEIDENHAIN

Il existe de nombreuses raisons d'opter pour des palpeurs de mesure de la marque HEIDENHAIN : ne seraient-ce que leurs caractéristiques techniques, leur niveau de qualité élevé et la présence de HEIDENHAIN dans le monde entier.

De grandes courses de mesure

Les palpeurs de mesure HEIDENHAIN existent avec des courses de mesure de 12 mm, 25 mm, 30 mm, 60 mm et 100 mm. Ils peuvent ainsi mesurer une très grande variété de pièces sans qu'il soit nécessaire de modifier systématiquement l'installation du palpeur, ni de recourir à des étalons ou des cales-étalons onéreux.



Une précision élevée

La grande précision des palpeurs de mesure HEIDENHAIN est valable sur toute leur course de mesure. Que la pièce mesure 10 mm ou 100 mm, la précision sera toujours la même. La haute répétabilité des palpeurs de mesure HEIDENHAIN joue un rôle déterminant dans les mesures par comparaison, p. ex. dans la production de séries.

Les palpeurs de mesure CERTO HEIDENHAIN font notamment preuve d'une très grande précision linéaire, avec une résolution de l'ordre du nanomètre.



Une structure robuste

Les palpeurs de mesure HEIDENHAIN ont une structure robuste. Ils fournissent une précision constante sur de longues périodes et présentent une grande stabilité thermique. Pour cette raison, ils peuvent également être utilisés sur des installations de production et des machines.

Un grand champ d'applications

Les palpeurs de mesure HEIDENHAIN conviennent à de nombreuses applications. Ils travaillent avec rapidité, fiabilité et précision chaque fois qu'il faut mesurer des longueurs, des distances, des épaisseurs ou des déplacements linéaires, comme par exemple sur des équipements de contrôle automatiques, des postes de mesure manuels et des appareils de positionnement.



Une acquisition absolue de la position

Les palpeurs de mesure ACANTO HEIDENHAIN fonctionnent en absolu sur une course de 12 ou 30 mm, avec une répétabilité élevée. Un grand avantage : les valeurs de mesure absolues sont disponibles immédiatement après la mise sous tension.



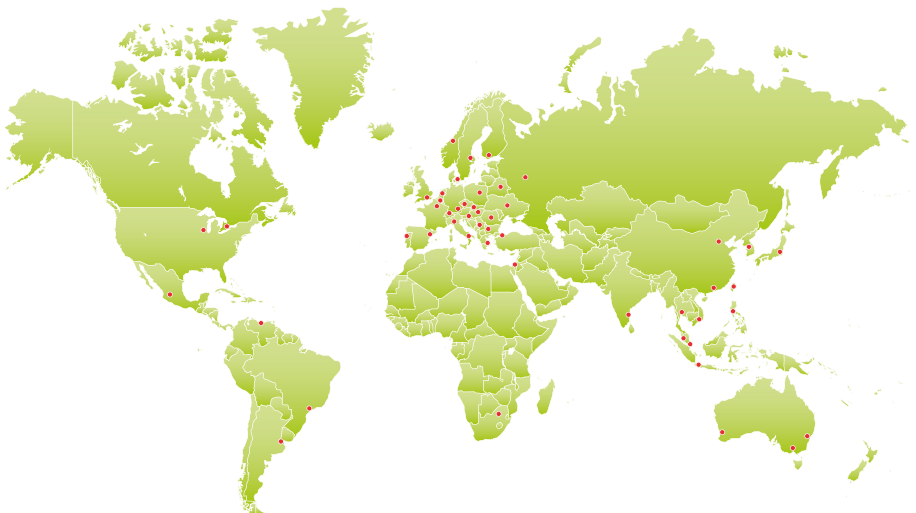
Compétence

Ce n'est pas un hasard si les palpeurs de mesure HEIDENHAIN sont de si haute qualité. En effet, cela fait plus de 70 ans que HEIDENHAIN fabrique des règles de mesure de grande précision. Parallèlement, cela fait plusieurs années que la marque développe aussi des appareils de mesure et de contrôle pour les mesures linéaires et angulaires effectuées par les grands laboratoires nationaux. Un tel savoir-faire fait donc de HEIDENHAIN un partenaire compétent en matière de métrologie.

Une présence mondiale

La société HEIDENHAIN est présente dans tous les principaux pays industrialisés – le plus souvent représentée par l'intermédiaire de ses filiales.

Ses agents technico-commerciaux et ses techniciens interviennent sur place soit pour conseiller l'utilisateur, soit pour assurer le service après-vente, dans la langue locale.



Vue d'ensemble des palpeurs de mesure



Précision	Course de mesure <i>Actionnement de la tige de mesure</i>
Une acquisition absolue de la position	
$\pm 2 \mu\text{m}$	ACANTO HEIDENHAIN <i>via la pièce à mesurer</i> <i>pneumatique</i>
Mesure linéaire incrémentale	
$\pm 0,1 \mu\text{m}$ $\pm 0,05 \mu\text{m}^{*)}$ $\pm 0,03 \mu\text{m}^{*)}$	CERTO HEIDENHAIN <i>motorisé</i> <i>externe via accouplement</i>
$\pm 0,2 \mu\text{m}$	METRO HEIDENHAIN <i>via releveur à câble</i> <i>ou via la pièce à mesurer</i> <i>pneumatique</i>
$\pm 0,5 \mu\text{m}$ $\pm 1 \mu\text{m}$	METRO HEIDENHAIN <i>motorisé</i> <i>externe via accouplement</i>
$\pm 1 \mu\text{m}$	SPECTO HEIDENHAIN <i>via la pièce à mesurer</i> <i>pneumatique</i>

^{*)} après compensation linéaire des erreurs dans l'

12 mm	25 mm/ 30 mm	60 mm	100 mm	Page
				22
AT 1218 EnDat AT 1217 EnDat	AT 3018 EnDat AT 3017 EnDat			
				24
	CT 2501 $\sim 11 \mu\text{Acc}$ CT 2502 $\sim 11 \mu\text{Acc}$	CT 6001 $\sim 11 \mu\text{Acc}$ CT 6002 $\sim 11 \mu\text{Acc}$		
				26
MT 1271 \square TTL MT 1281 $\sim 1 V_{CC}$ MT 1287 $\sim 1 V_{CC}$	MT 2571 \square TTL MT 2581 $\sim 1 V_{CC}$ MT 2587 $\sim 1 V_{CC}$			
		MT 60M $\sim 11 \mu\text{Acc}$ MT 60K $\sim 11 \mu\text{Acc}$	MT 101M $\sim 11 \mu\text{Acc}$ MT 101K $\sim 11 \mu\text{Acc}$	28
				30
ST 1278 \square TTL ST 1288 $\sim 1 V_{CC}$ ST 1277 \square TTL ST 1287 $\sim 1 V_{CC}$	ST 3078 \square TTL ST 3088 $\sim 1 V_{CC}$ ST 3077 \square TTL ST 3087 $\sim 1 V_{CC}$			

électronique d'exploitation



MT 2500



MT 1200



ST 3000



ST 1200



AT 3000



AT 1200

Principes de mesure

Support de mesure

Les palpeurs de mesure HEIDENHAIN ont une grande course de mesure et fournissent une précision élevée. Le principe de balayage photoélectrique joue pour cela un rôle essentiel.

Leur fonctionnement s'appuie sur des supports de mesure : il s'agit alors de supports en verre ou en vitrocéramique avec des divisions absolues ou incrémentales. Ces supports autorisent de grandes courses de mesure, sont insensibles aux vibrations et aux chocs et ont un comportement thermique défini. Les variations de pression atmosphérique et d'humidité n'ont aucune incidence sur la précision du support de mesure – une condition requise pour garantir une **grande stabilité** des palpeurs HEIDENHAIN sur le long terme.

Pour obtenir des divisions fines, HEIDENHAIN met en œuvre des procédés photo-lithographiques spéciaux.

- AURODUR : des traits mats sont gravés sur un ruban en acier revêtu d'une couche d'or, avec une période de division typique de 40 μm .
- METALLUR : il s'agit d'une division qui est insensible aux salissures, constituée de traits métalliques déposés sur de l'or, avec une période de division typique de 20 μm .
- DIADUR : des traits en chrome hautement résistants (période de division typique : 20 μm) ou des structures tridimensionnelles en chrome (période de division typique : 8 μm) sont déposés sur du verre.
- Réseau de phases SUPRADUR : structure planaire tridimensionnelle particulièrement insensible aux salissures avec une période de division typique de 8 μm ou moins.
- Réseau de phases OPTODUR : structure planaire tridimensionnelle d'une très grande capacité de réflexion, avec une période de division typique de 2 μm ou moins.

Ces procédés permettent d'obtenir non seulement des périodes de divisions très fines, mais également une gravure très nette et très homogène. Associée au procédé de balayage photoélectrique, cette structure joue un rôle déterminant dans la qualité des signaux de sortie.

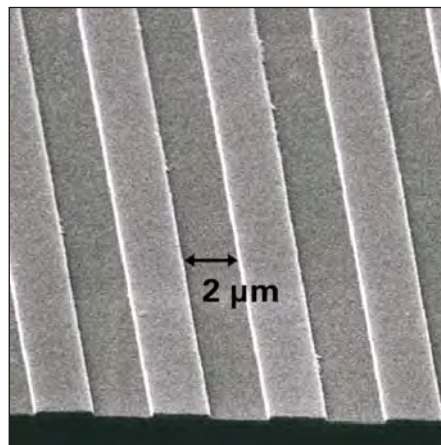
La société HEIDENHAIN fabrique ses matrices originales sur des machines de grande précision qu'elle a elle-même construites.

Procédés de mesure

Dans un **procédé de mesure incrémentale**, la division est constituée d'une structure en réseau régulière. L'information de position est obtenue **par comptage** des incréments (pas de mesure) à partir d'un point zéro librement défini. Une référence absolue reste toutefois nécessaire pour déterminer les positions. Pour cette raison, le support de mesure est doté d'une piste auxiliaire qui comporte une **marque de référence**. Une période de signal précise est associée à cette marque de référence dont la position est absolue. Pour pouvoir établir une référence absolue ou pour pouvoir retrouver le dernier point de référence utilisé, il faut que ces marques de référence soient franchies.

Avec le **procédé de mesure absolue**, la valeur mesurée est disponible dès la mise sous tension du système de mesure et peut être interrogée à tout moment par l'intermédiaire de l'électronique consécutive. Il n'est donc pas nécessaire de déplacer les axes pour connaître la position de référence. La valeur de position absolue est déterminée **à partir de la division du support de mesure**, qui est organisée en structure série codée. Parallèlement, une piste incrémentale distincte est utilisée pour, d'une part, interpoler la valeur de position – en fonction du type d'interface – et pour, d'autre part, générer un signal incrémental.

Réseau de phases DIADUR avec hauteur du réseau d'env. 0,25 μm



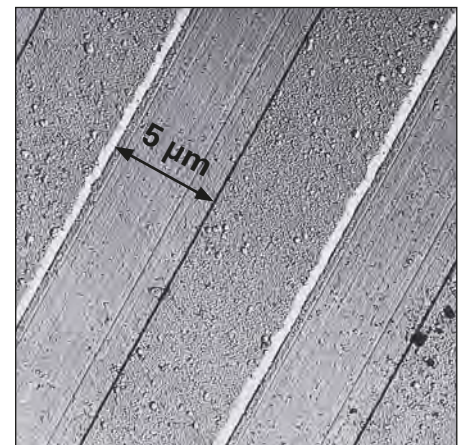
Balayage photoélectrique

La plupart des systèmes de mesure HEIDENHAIN fonctionnent selon le principe de balayage photoélectrique. Il s'agit d'un procédé de balayage sans contact, donc sans usure. Le balayage photoélectrique détecte des traits de divisions extrêmement fins, d'une largeur de quelques microns, et génère des signaux de sortie avec des périodes de signal très fines.

Plus la période de division du support de mesure est fine, plus les effets de la diffraction influent sur le balayage photoélectrique. Pour les systèmes de mesure linéaire, HEIDENHAIN utilise deux principes de balayage :

- le **principe de mesure par projection** pour les périodes de division de 20 μm et 40 μm
- le **principe de mesure interférentielle** pour les périodes de division très petites, p. ex. 8 μm

Division DIADUR



Principe de mesure par projection

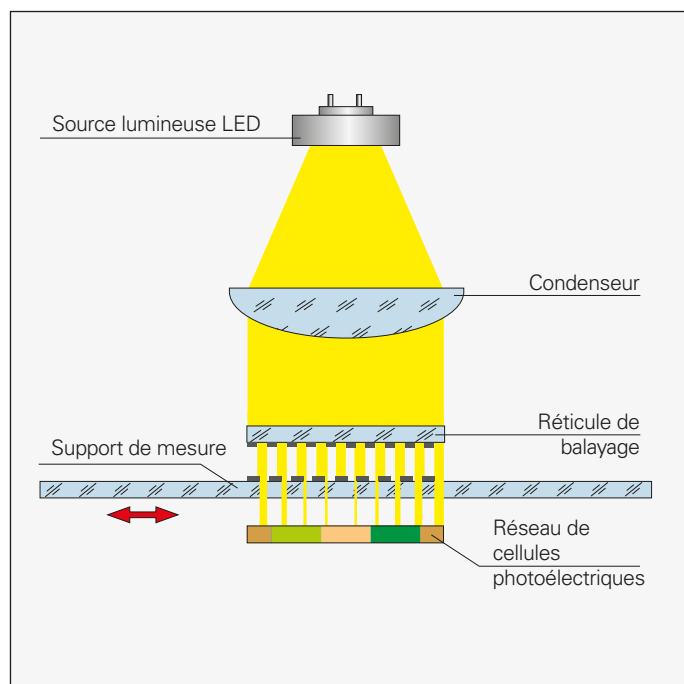
En termes simples, le principe de mesure par projection est basé sur un signal généré par projection de lumière : deux réseaux de traits qui ont une période de division identique ou similaire – barreau de verre et réticule de balayage – se déplacent l'un par rapport à l'autre. Le matériau du réticule de balayage est transparent. La division du support de mesure peut, quant à elle, être déposée sur un matériau transparent ou réfléchissant.

Si un faisceau lumineux parallèle traverse un réseau de traits, on observe des alternances de champs clairs et de champs sombres. A cet endroit se trouve un réticule opposé. Ainsi, lorsque les deux réseaux de traits sont déplacés l'un par rapport à l'autre, la lumière traversante est modulée : elle passe lorsque les interstices entre les traits se trouvent face à face, mais elle ne passe pas lorsque les traits recouvrent ces interstices (ombres). Un réseau de cellules photoélectriques convertit ces variations d'intensité lumineuse en signaux électriques. La division particulière du réticule de balayage filtre alors le flux lumineux de telle façon que les signaux de sortie générés ont une forme presque sinusoïdale.

Plus la période de division du réseau de traits est fine, plus la distance et la tolérance entre le réticule de balayage et le barreau de verre sont faibles.

Les palpeurs de mesure ACANTO HEIDENHAIN, SPECTO HEIDENHAIN et les palpeurs MT 60 et MT 100 de la gamme METRO HEIDENHAIN fonctionnent selon le principe de mesure par projection.

Principe de mesure par projection



Principe de mesure interférentielle

Le principe de mesure interférentielle utilise le phénomène de diffraction et l'interférence de la lumière sur de fins réseaux de divisions pour générer les signaux qui serviront à mesurer le déplacement.

C'est un réseau de phases qui sert de support à la mesure : des traits réfléchissants d'une épaisseur de 0,2 µm sont déposés sur une surface plane et réfléchissante. Devant le support de mesure se trouve un réticule de balayage. Celui-ci est constitué d'un réseau de phases transparent avec une période de division identique à celle du barreau de verre.

Lorsqu'elle passe dans le réticule de balayage, l'onde lumineuse plane est diffractée en trois ondes partielles, dans les ordres de diffraction 1, 0 et -1, avec une intensité lumineuse quasiment identique. Ces ondes partielles sont ensuite diffractées sur la barre de verre (avec réseau de phases) de telle manière que l'essentiel de l'intensité lumineuse se trouve dans les ordres de diffraction réfléchis 1 et -1. Elles se rejoignent sur le réseau de phases du réticule de balayage où elles subissent une nouvelle diffraction et s'interfèrent. Il en résulte alors trois trains d'ondes qui quittent le réticule de balayage sous des angles différents. Les cellules photoélectriques convertissent ces intensités lumineuses en signaux électriques.

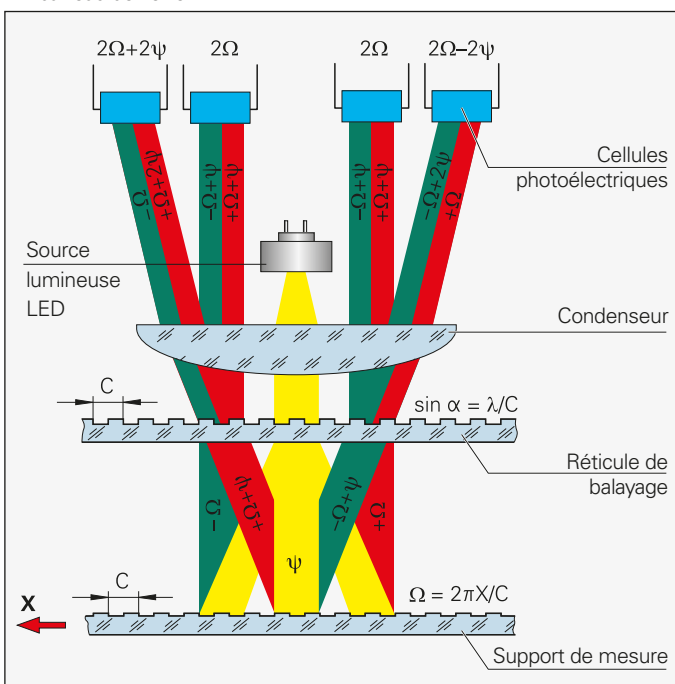
En fonction du type de mouvement entre la barre de verre et le réticule de balayage, les fronts des ondes diffractées subissent un décalage de phase plus ou moins important. Ainsi, lorsque la période de division se décale d'une période, le front d'une onde de l'ordre de diffraction 1 se décale d'une longueur d'onde dans le sens positif, tandis qu'une onde de l'ordre -1 est décalée d'une longueur d'onde dans le sens négatif. Comme ces deux ondes interfèrent entre elles en sortie du réseau de phases, elles se déphasent l'une par rapport à l'autre de deux longueurs d'onde. Un mouvement d'une période de division entre le barreau de verre et le réticule de balayage revient donc à obtenir deux périodes de signal.

Les systèmes de mesure au principe de balayage interférentiel fonctionnent avec de fines périodes de division, par exemple 8 µm, 4 µm voire moins. Leurs signaux de balayage sont exempts d'harmoniques et peuvent être hautement interpolés. Ils sont donc particulièrement adaptés à des niveaux de résolution et de précision élevés.

Les palpeurs de mesure CERTO HEIDENHAIN et les palpeurs MT 1200 et MT 2500 de la gamme METRO HEIDENHAIN fonctionnent selon le principe de mesure interférentielle.

Principe de mesure interférentielle (schéma optique)

- C Période de division
- ψ Décalage de phase de l'onde lumineuse lors de son passage dans le réticule de balayage
- Ω Décalage de phase de l'onde lumineuse dû au déplacement x du barreau de verre



Précision de mesure

La précision d'une mesure linéaire est principalement déterminée par :

- la qualité de la division
- la qualité du balayage
- la qualité de l'électronique qui traite les signaux
- l'excentricité de la division par rapport au roulement
- les erreurs de guidage du barreau de verre par rapport à la tête captrice
- la perpendicularité du palpeur de mesure par rapport à la surface d'appui

Ces facteurs d'influence regroupent à la fois des facteurs d'erreur propres aux systèmes de mesure et des facteurs propres à l'application. Pour pouvoir évaluer le niveau de **précision globale** qu'il est possible d'atteindre, il faut tenir compte de tous ces facteurs d'influence.

Les erreurs spécifiques aux systèmes de mesure

Pour connaître les erreurs spécifiques à certains systèmes de mesure, se référer à l'information **Précision du système** qui figure dans les spécifications techniques.

*Les valeurs extrêmes des **erreurs globales F** d'une position – par rapport à la valeur moyenne sur toute la course de mesure – se situent dans les limites de la précision du système $\pm a$. Elles sont déterminées lors du contrôle final et figurent dans le procès-verbal de mesure.*

La précision spécifiée pour le système tient compte :

- de l'homogénéité et de la netteté de la période de gravure
- de l'alignement de la gravure
- des erreurs de roulement
- des écarts de position dans une période de signal

Écarts de position dans une période de signal

Les erreurs de position dans une même période de signal ont un impact sur certains déplacements, aussi petits soient-ils, et sur les mesures répétitives. Elles font, pour cette raison, l'objet d'une considération particulière.

Les écarts de position au sein d'une période de signal $\pm u$ résultent de la qualité du balayage et – pour les systèmes de mesure avec électronique de mise en forme des impulsions/comptage intégrée – de la qualité de l'électronique de traitement des signaux.

Pour les systèmes de mesure délivrant des signaux de sortie sinusoïdaux, c'est en revanche l'électronique consécutive qui influence les erreurs de l'électronique de traitement des signaux.

Les facteurs qui sont déterminants pour la qualité du résultat sont les suivants :

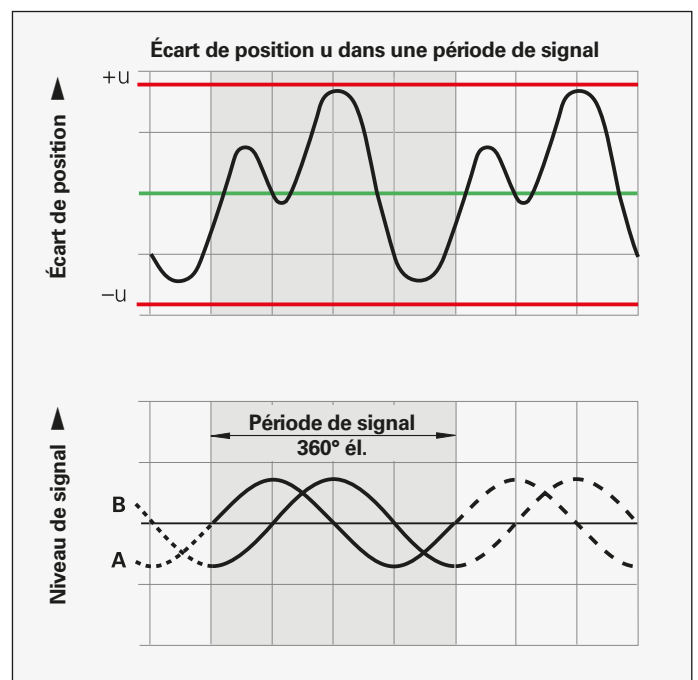
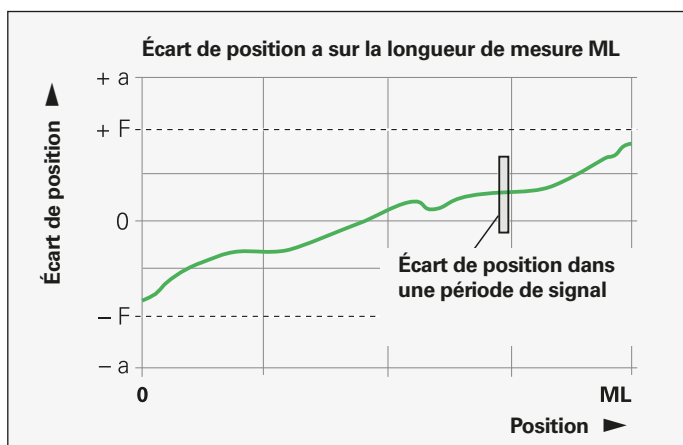
- la finesse de la période de signal
- l'homogénéité et la précision de la période de gravure
- la qualité des structures de filtre du balayage
- les caractéristiques des capteurs
- la stabilité et la dynamique de traitement en aval des signaux analogiques

Ces erreurs sont prises en compte dans les erreurs de position qui ont lieu au sein d'une période de signal.

Les erreurs de position dans une période de signal $\pm u$ sont indiquées en pourcentage de la période de signal. Sur les palpeurs de mesure, cette valeur est généralement inférieure à $\pm 1\%$ de la période de signal. Pour connaître des valeurs spécifiques, se référer aux spécifications techniques.

Précision avoisinante

La "précision avoisinante" décrit l'erreur de mesure constatée à une distance de $\pm 100 \mu\text{m}$ à coté d'un point de mesure. Elle tient compte des influences électroniques et mécaniques de l'appareil sur le résultat de mesure. Les valeurs de précision avoisinantes sont généralement inférieures aux valeurs indiquées.



Erreurs dues à l'application

Outre la précision du système de mesure, d'autres facteurs influencent également la précision globale de la mesure, tels que la température ambiante, les variations de température pendant la mesure, ainsi que la stabilité et la perpendicularité de l'équipement de mesure.

Tous les composants de la **boucle de mesure** (le support de la pièce mesurée, le support de mesure avec bras et le palpeur de mesure lui-même) influent sur le résultat de la mesure. Les dilatations et les déformations de l'équipement de mesure créent des influences mécaniques et thermiques qui sont directement source d'erreurs.

Structure mécanique

Il est important de prévoir une configuration stable de l'équipement de mesure et d'éviter tout élément latéral trop long dans la boucle de mesure. HEIDENHAIN propose en accessoires des supports de mesure mécaniquement stables. La force générée lors de la mesure ne doit pas provoquer de déformation mesurable dans la boucle de mesure.

Les palpeurs de mesure HEIDENHAIN fonctionnent avec de faibles forces de mesure. Leur incidence sur l'installation de mesure est donc mineure.

Boucle de mesure : tous les composants qui font partie de l'installation de métrologie, y compris le palpeur de mesure

Montage perpendiculaire

Le palpeur de mesure doit être monté de manière à ce que sa tige soit parfaitement perpendiculaire à la pièce à mesurer ou à la surface d'appui. Tout écart engendre des erreurs de mesure.

Les supports de mesure proposés en accessoires qui acceptent les **canons de serrage de 8 mm** sont parfaitement indiqués pour les montages perpendiculaires. Les palpeurs dotés d'une **surface de fixation plane** doivent être positionnés parallèlement à la surface de fixation (Y) et perpendiculairement à la table de mesure, ce qui se fait sans difficulté avec une cale-étalon ou une barre parallèle. C'est le support de mesure qui est alors le garant de la perpendicularité avec la table de mesure (X).



Montage perpendiculaire

Comportement thermique

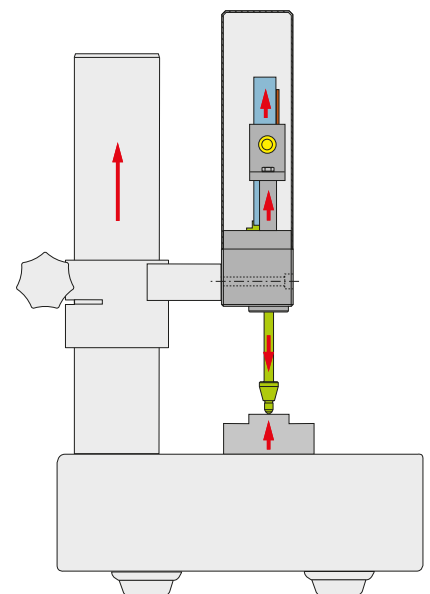
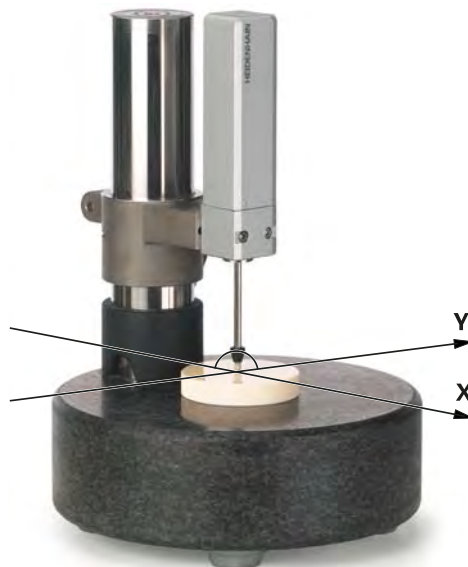
Les variations thermiques qui ont lieu pendant la mesure provoquent une dilatation linéaire ou une déformation de l'installation de métrologie. Ainsi, une variation de température de l'ordre de 5 K peut provoquer une dilatation linéaire de 10 µm sur une colonne en acier de 200 mm.

Les variations de longueur résultant d'un écart constant par rapport à la température de référence peuvent en grande partie être compensées en redéfinissant systématiquement le point d'origine sur la table de mesure ou sur une pièce étalon : seules la dilatation du barreau de verre et la dilatation de la pièce mesurée influencent alors le résultat de la mesure.

Les variations de température qui se produisent au cours de la mesure ne sont pas prises en compte dans le calcul. HEIDENHAIN utilise donc des matériaux spéciaux à faibles coefficients de dilatation thermique pour les composants qui sont thermiquement sensibles, comme p. ex. le support de mesure du CERTO HEIDENHAIN. Le niveau de précision élevé du CERTO HEIDENHAIN peut ainsi être garanti au cours de la mesure, même lorsque les températures varient de $\pm 0,1$ K entre 19°C et 21°C.

Pour assurer un niveau de précision maximal dès le début de la mesure, il faut que le palpeur soit mis en service environ 15 minutes avant la première mesure.

Variation thermique linéaire : comportement de dilatation des composants de la boucle de mesure en cas d'échauffement



Procès-verbal de mesure

Avant toute livraison, les palpeurs de mesure HEIDENHAIN font l'objet d'un contrôle destiné à vérifier leur fonctionnement et leur précision.

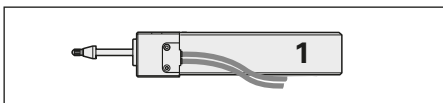
La précision des palpeurs de mesure est déterminée avec des mouvements d'entrée et de sortie de la tige. Pour les palpeurs de mesure CERTO HEIDENHAIN, le nombre de positions de mesure est choisi de manière telle qu'il est possible d'enregistrer très précisément non seulement l'écart d'onde longue mais aussi les écarts de position au sein d'une période de signal.

Le **certificat de contrôle qualité** atteste la précision spécifiée pour chaque palpeur de mesure. Les **étalons de référence** utilisés y sont également mentionnés en vue de garantir une certaine traçabilité par rapport à des étalons nationaux ou internationaux reconnus, conformément à la norme EN ISO 9001.

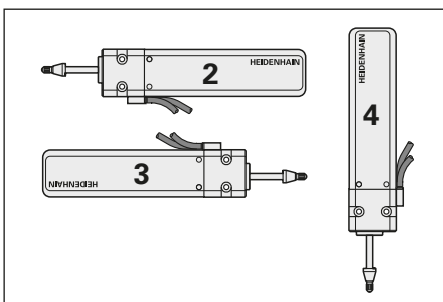
Pour les palpeurs METRO HEIDENHAIN et CERTO HEIDENHAIN, c'est un **procès-verbal de mesure** qui fait état des écarts de position sur toute la course de mesure. Le pas et l'incertitude de mesure y figurent également.

Le procès-verbal des palpeurs METRO HEIDENHAIN fournit une courbe moyenne qui s'appuie sur des mesures effectuées dans les deux sens.

La courbe enveloppe représentée sur les procès-verbaux de mesure des palpeurs CERTO HEIDENHAIN indique quant à elle les écarts mesurés. Les palpeurs CERTO HEIDENHAIN sont livrés avec deux procès-verbaux, chacun correspondant à une position de fonctionnement.



Position de fonctionnement pour le procès-verbal 1



Positions de fonctionnement pour le procès-verbal 2



HEIDENHAIN

MT 2587

ID 372495-01

SN 21835572 D

Qualitätsprüf-Zertifikat
DIN 55 350-18-4.2.2

Quality Inspection Certificate
DIN 55 350-18-4.2.2

Positionalabweichung F (µm)
Position error F (µm)



Messposition P_{Meas} (mm)
Measured position P_{Meas} (mm)

Die Messkurve zeigt die Mittelwerte der Positionsabweichungen aus Vorwärts- und Rückwärtsmessung.
Positional error F of the linear encoder: $F = P_{Meas} - P_{Pos}$
P_{Meas} = Messposition der Messmaschine
P_{Pos} = Messposition des Längenmessgerätes

Maximum positional error of the measuring curve
innerhalb 25 mm ± 0,11 µm

Unsicherheit der Messmaschine
 $U_{95\%} = 0,03 \mu\text{m} + 0,06 \cdot 10^{-6} \cdot L$ (L = Länge Messwertfall)

Messparameter
Messschritt: 1000 µm
Erster Referenzpuls bei Messposition: 23 mm
Relative Luftfeuchtigkeit: max. 50 %

Dieses Längenmessgerät wurde unter strengsten HEIDENHAIN-Qualitätsnormen hergestellt und geprüft. Die Positionsabweichung liegt bei einer Bezugstemperatur von 20 °C innerhalb der Genauigkeitsklasse ± 0,2 µm.

The error curve shows the mean values of the position errors from measurements in forward and backward direction.
Position error F of the linear encoder: $F = P_{Meas} - P_{Pos}$
P_{Meas} = position measured by the measuring machine
P_{Pos} = position measured by the linear encoder

Maximum position error of the error curve
within 25 mm ± 0,11 µm

Uncertainty of measuring machine
 $U_{95\%} = 0,03 \mu\text{m} + 0,06 \cdot 10^{-6} \cdot L$ (L = measurement interval length)

Measurement parameters
Measurement step: 1000 µm
First reference pulse at measured position: 23 mm
Relative humidity: max. 50 %

This linear encoder has been manufactured and inspected in accordance with the stringent quality standards of HEIDENHAIN. The position error at a reference temperature of 20 °C lies within the accuracy grade ± 0,2 µm.

Kalibriernormen	Kalibrierzertifikate
Jodstabilisierter He-Ne Laser	3659 PTB 02
Wasser-Tripelpunktzelle	86 PTB 05
Gallium-Schmelzpunktzelle	67 PTB 05
Barometer	4945 DR2-K-02/03; 05-10
Luftdruckmessgerät	01758 DR2-K-00302-05-05

Kalibrierstellen	Kalibrierreferenzen
Jodstabilisierter He-Ne Laser	3659 PTB 02
Wasser-Tripelpunktzelle	86 PTB 05
Gallium-Schmelzpunktzelle	67 PTB 05
Druckmessgerät	4945 DR2-K-02/03; 05-10
Hygrometer	01758 DR2-K-00302-05-05

20.12.2007

Prüfer/inspected by:  H. Givron

DR. JOHANNES HEIDENHAIN GmbH 83301 Traunreut, Germany | www.heidenhain.de | Telefon: +49 (0)699 331-0 | Fax: +49 (0)699 5061

Exemple

Précision de répétabilité

Alors que la précision du système est valable pour toute la course de mesure, la précision de répétabilité constitue un critère décisif dans certains cas d'applications et s'avère essentielle dans le cadre de mesures répétitives.

La précision de répétabilité est définie dans les normes DIN 32876 et DKD-R 4-3 : il s'agit d'un indicateur qui décrit la capacité du palpeur de mesure à fournir des valeurs de mesure très rapprochées, avec des valeurs identiques, dans des conditions identiques.

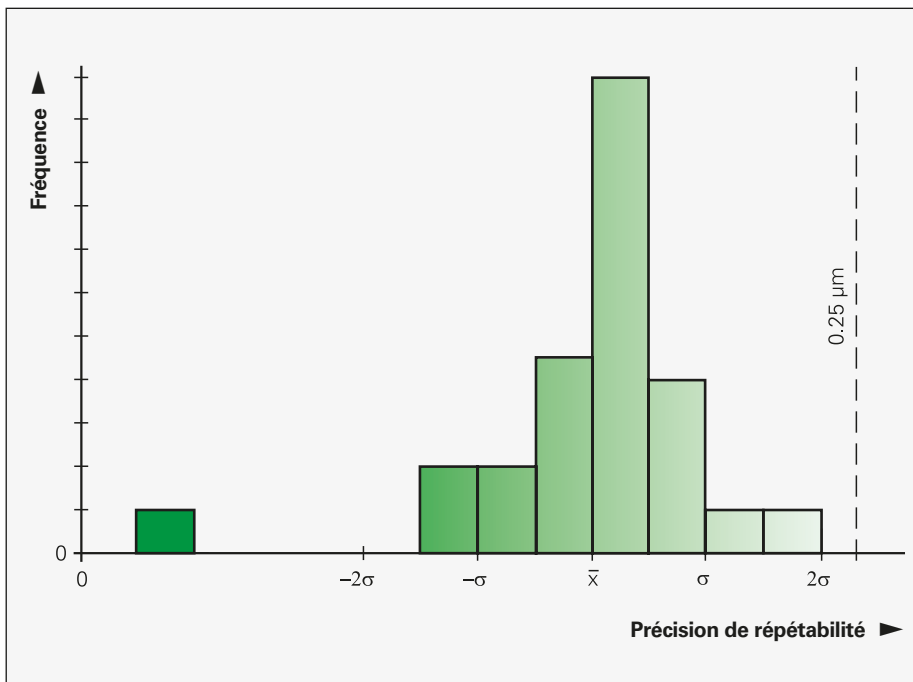
HEIDENHAIN détermine la précision de répétabilité de ses palpeurs de mesure en effectuant 5 mesures à proximité de la butée inférieure de la tige. La tige de mesure est pour cela rentrée et sortie complètement, à vitesse moyenne. Le palpeur de mesure aura été mis en service au moins 10 minutes avant pour que son état thermique ait eu le temps de se stabiliser.

La précision de répétabilité des palpeurs de mesure est généralement inférieure aux valeurs indiquées dans le tableau. Le diagramme ci-dessous représente par exemple la répartition statistique caractéristique du palpeur ST 1200.

La précision de répétabilité dépend :

- de l'interaction des matériaux des composants mis en œuvre
- de l'électronique intégrée
- de l'opto-mécanique impliquée
- du roulement de la tige de mesure

Série	Précision de répétabilité $< \bar{x} \pm 2\sigma$
AT 1200	0,4 μm
AT 3000	0,8 μm
CT 2500	0,02 μm
CT 6000	0,03 μm
MT 101	0,04 μm
MT 1200	0,03 μm
MT 2500	0,09 μm
MT 60	0,06 μm
ST 1200	0,25 μm
ST 3000	0,7 μm



ST 1200 : répartition statistique de la précision de répétabilité

Montage

Principe de mesure d'Abbe

Les palpeurs de mesure HEIDENHAIN permettent de travailler selon le principe de mesure d'Abbe : le barreau de verre et l'objet à mesurer doivent être alignés afin d'éviter des erreurs de mesure supplémentaires.

Fixation

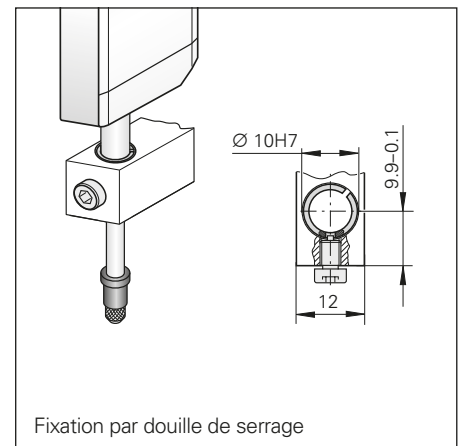
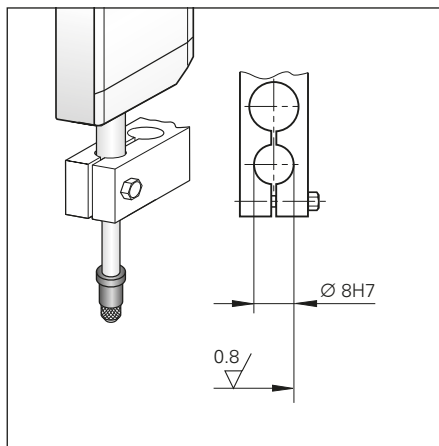
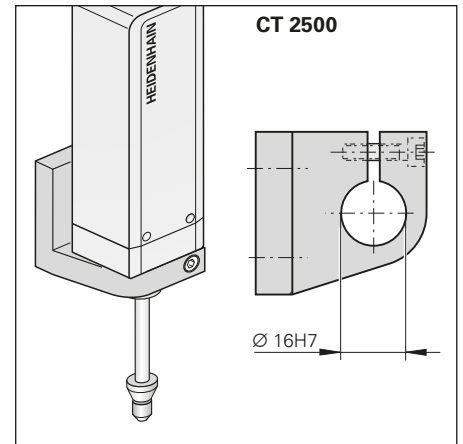
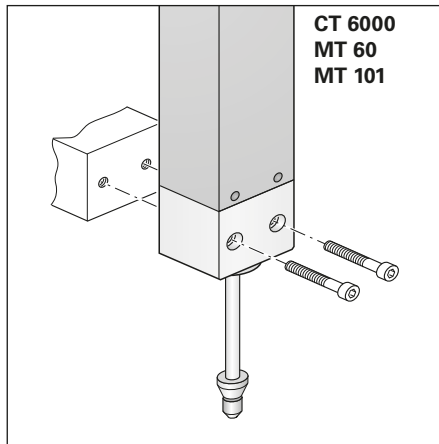
Les palpeurs **CT 6000**, **MT 60** et **MT 101** sont fixés par deux vis sur une surface plane, ce qui garantit un montage mécaniquement stable à ces palpeurs de grande taille. Des supports spéciaux (voir *Accessoires*) sont également proposés pour fixer le **MT 60** et le **MT 101** sur le support de mesure **MS 100** de la gamme **METRO HEIDENHAIN**.

Le **CT 2500** est monté au moyen d'un canon de serrage de diamètre 16h8. Un support (voir *Accessoires*) permet ensuite de fixer le palpeur sur le support de mesure **CERTO HEIDENHAIN**.

Les palpeurs de mesure **AT**, **ST**, **MT 1200** et **MT 2500** sont pourvus d'un canon de serrage standard de diamètre 8h6. Ces palpeurs de mesure HEIDENHAIN se laissent ainsi facilement installer sur les dispositifs et supports de mesure existants.

HEIDENHAIN propose en accessoire une douille de serrage spéciale, fournie avec une vis, qui facilite la fixation du palpeur de mesure sans trop contraindre le canon de serrage.

Douille de serrage ID 386811-01

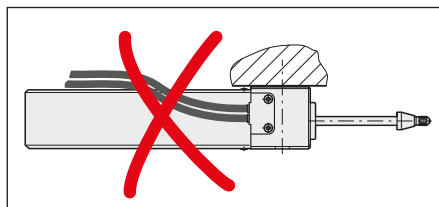


mm

 Tolerancing ISO 8015
 ISO 2768 - m H
 < 6 mm: ±0.2 mm

Position de fonctionnement du CERTO HEIDENHAIN

Le palpeur CERTO HEIDENHAIN s'utilise dans la position de votre choix. Il est toutefois recommandé d'éviter un montage à l'horizontale dans lequel la surface d'appui du palpeur serait orientée vers le haut, car la précision spécifiée ne pourrait alors pas être garantie.



Structure mécanique

Les palpeurs de mesure HEIDENHAIN fonctionnent selon le **principe de mesure d'Abbé**, ce qui signifie que la tige et le support de mesure sont parfaitement alignés. Les composants de la **boucle de mesure** (support de la mesure, tige de mesure, attache et tête caprice) ont tous été conçus de manière à ce que leur stabilité mécanique et thermique garantisse un niveau de précision élevé.

Les **tiges de mesure** des palpeurs HEIDENHAIN sont protégées contre le risque de déformation, ce qui leur permet de conserver leur forme arrondie idéale. Au final, c'est donc leur stabilité et leur conductivité thermique qui s'en trouvent préservées. Les tiges sont dotées d'un filetage M2,5 sur lequel il est possible de fixer la touche de mesure (voir *Accessoires*).

Un soufflet protège les tiges de mesure des palpeurs ACANTO HEIDENHAIN et ST 1200 SPECTO HEIDENHAIN des salissures. Ce **soufflet** est hautement résistant d'un point de vue chimique et thermique tout en restant souple, ce qui fait que son influence sur le comportement mécanique, et donc sur la force de mesure, reste mineure.

Comportement thermique

Les palpeurs de mesure HEIDENHAIN ont un comportement thermique défini. Pour palier les variations de température qui interviennent au cours de la mesure, et qui peuvent jouer sur la boucle de mesure, HEIDENHAIN utilise, pour les composants de la boucle de mesure, des matériaux spéciaux qui ont un faible coefficient de dilatation thermique α_{therm} . Ainsi, le barreau de verre est en Zerodur ($\alpha_{\text{therm}} \approx 0 \text{ K}^{-1}$), tandis que la tige et son support sont en Invar ($\alpha_{\text{therm}} \approx 1 \times 10^{-6} \text{ K}^{-1}$). De cette manière, il est possible de garantir une haute précision de mesure sur une plage de températures relativement large.

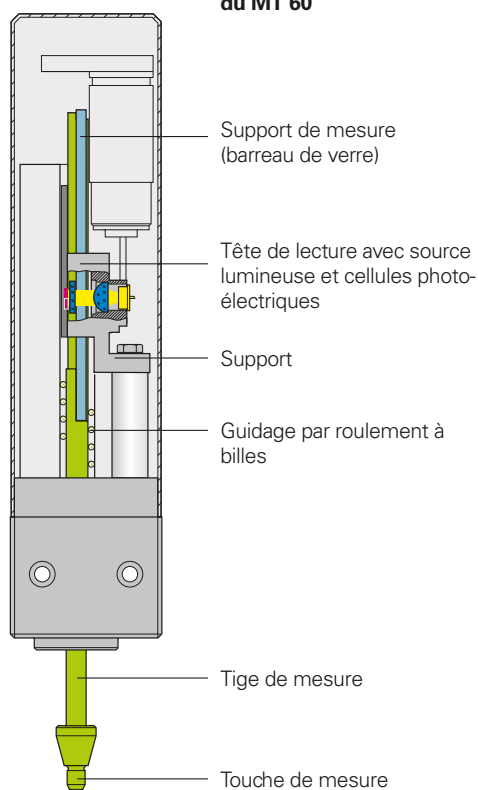
Accélérations

Les palpeurs de mesure de HEIDENHAIN ont une **structure tellement robuste**, que leur précision n'est presque pas affectée par les vibrations et les chocs, même si ceux-ci sont importants.

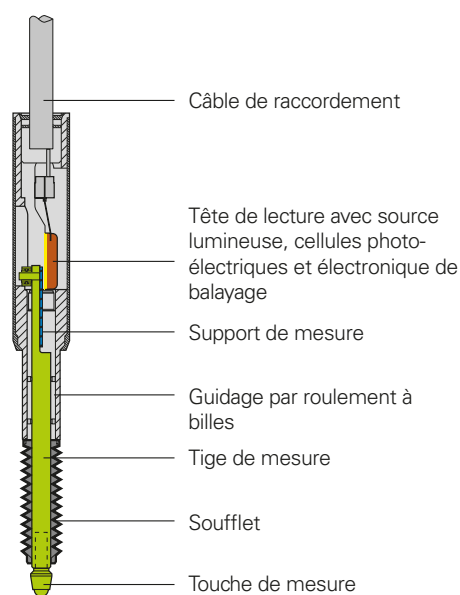
D'une manière générale, pendant les mesures, les chocs et les vibrations, quels qu'ils soient, restent toutefois à éviter pour ne pas nuire à la haute précision de la mesure. Les valeurs maximales spécifiées pour les chocs et les vibrations sont valables pour les accélérations extérieures qui agissent sur le palpeur. Celles-ci décrivent uniquement la stabilité mécanique du palpeur de mesure, mais ne constituent aucunement une garantie de fonctionnement ou de précision.

D'importantes accélérations sont également générées à l'intérieur du palpeur lorsque la tige de mesure, mobile ou contrainte par ressort, vient à l'encontre de la pièce à mesurer ou de la surface de la table de mesure sans freiner. Pour cette raison, pour les palpeurs de mesure de type MT 1200 et MT 2500 avec support de mesure, il est conseillé de privilégier l'utilisation d'un releveur à câble (voir *Accessoires*). Celui-ci dispose d'un amortissement pneumatique réglable qui limite la vitesse de sortie de la tige à une valeur non critique.

Structure du CT 6000 et du MT 60



Structure du ST 1200



Guidage de la tige de mesure

Les palpeurs de mesure HEIDENHAIN existent avec différents types de guidages de la tige.

Les tiges de mesure des palpeurs ACANTO HEIDENHAIN fonctionnent avec un **guidage lisse**. Le guidage lisse se caractérise par :

- une construction robuste (car peu de pièces mobiles)
- une grande résistance aux chocs et aux vibrations
- des déplacements de la tige de mesure à des vitesses élevées et une longue durée de vie grâce à des roulements en céramique de qualité
- une insensibilité aux bridages non conformes

Les palpeurs de mesure des séries METRO HEIDENHAIN et CERTO HEIDENHAIN ainsi que les palpeurs SPECTO HEIDENHAIN comportent un **roulement à billes**. Parmi les principales caractéristiques des roulements à billes des palpeurs HEIDENHAIN, on trouve :

- de faibles frottements, qui permettent d'avoir des versions de palpeurs à faible force de mesure
- un mouvement d'entrée/sortie de la tige de mesure qui s'effectue sans difficulté, même en présence de forces radiales élevées
- une haute précision de la boucle de mesure grâce à un système de guidage sans jeu (le roulement et la tige sont spécialement ajustés au moment de la fabrication)

Pièces d'usure

Certains composants des palpeurs de mesure HEIDENHAIN présentent une usure plus ou moins importante en fonction de leur utilisation et de leur manipulation. Il s'agit notamment des pièces suivantes :

- le guidage (testé pour 60 millions de courses complètes* minimum)
- le câble du CT, MT 60 et MT 101 (testé pour 1 million de courses complètes* minimum)
- les racleurs
- le soufflet des palpeurs AT et ST 1200

* sur le CT, MT 60 M et MT 101 M, uniquement avec actionnement par boîtier de commande

Remarque

DIADUR est une marque déposée de la société DR. JOHANNES HEIDENHAIN GmbH, Traunreut.

Zerodur est une marque déposée de la société Schott Glaswerke, Mayence.



Guidage lisse



Guidage par roulement à billes

Force de mesure et actionnement de la tige de mesure

Force de mesure

La «force de mesure» désigne la force qu'exerce la tige de mesure sur la pièce à mesurer. Ainsi, une force de mesure trop élevée est susceptible de déformer la touche de mesure et la pièce. À l'inverse, une force de mesure trop faible de la tige, éventuellement due à la présence de poussières ou de salissures, peut rendre le contact avec la pièce insuffisant. La force de mesure exercée dépend du type d'actionnement de la tige de mesure.

Actionnement par ressort

Sur les palpeurs de mesure AT 1218, AT 3018, MT 12x1, MT 25x1, ST 12x8 et ST 30x8, le ressort intégré fait sortir la tige jusqu'à la position de mesure, générant ainsi la **force de mesure**. En position de repos, la tige est sortie. La force de mesure dépend :

- de la position d'utilisation
- de la position de la tige de mesure, si la force de mesure exercée est variable sur l'ensemble de la course
- du sens de la mesure, selon que la mesure est effectuée par rentrée ou sortie de la tige

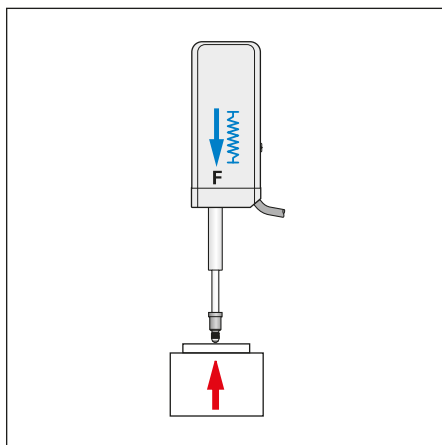
Les diagrammes ci-dessous représentent la force de mesure exercée sur l'ensemble de la course de mesure en position horizontale, en entrée et en sortie de la tige.

Les palpeurs de mesure MT 1281 et ST 1288 sont disponibles avec différentes forces de mesure. Ainsi, il est possible d'effectuer des mesures sur des matériaux fragiles sans risque de les déformer.

Les forces de mesure actuelles se répartissent dans les classes suivantes :

- Force réduite (MR) : environ la moitié de la force de mesure de la variante standard
- Force faible (MW) : force de mesure d'environ 0,01 N en début de course
- Sans ressort (MG) : force de mesure constante sur toute la course de mesure

Pour ne pas influencer la force de mesure, les modèles ST 1288 MR et ST 1288 MG ont été conçus sans soufflet. Du fait de leurs faibles forces de mesure, les variantes MT 1281 MW, MT 1281 MG et ST 1288 MG ne peuvent être utilisées qu'en position verticale vers le bas. C'est d'ailleurs pour cette raison que le diagramme ci-dessous ne représente la force de mesure que dans la position d'utilisation verticale.

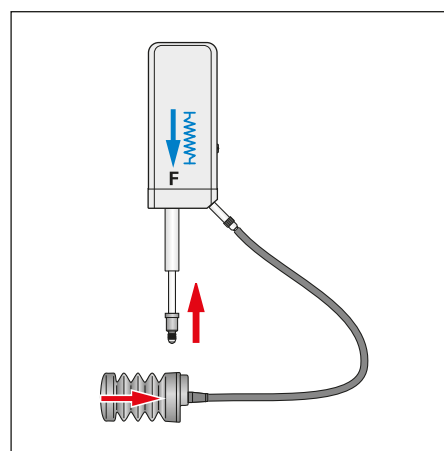


Actionnement par la pièce à mesurer

L'ensemble du palpeur de mesure est déplacé par le dispositif de mesure vers la pièce à mesurer. Généralement, la mesure se fait alors avec la tige de mesure rentrante.

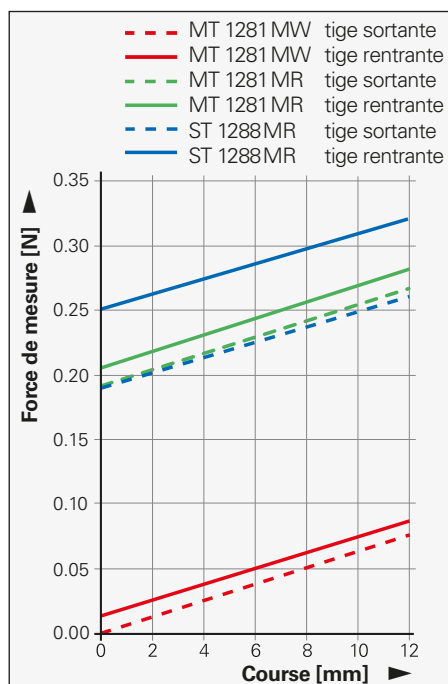
Actionnement par releveur à câble (MT 12x1, MT 25x1)

Un déclencheur par câble relève manuellement la tige de mesure et la fait redescendre vers la pièce à mesurer. La mesure est alors réalisée avec la tige sortante.

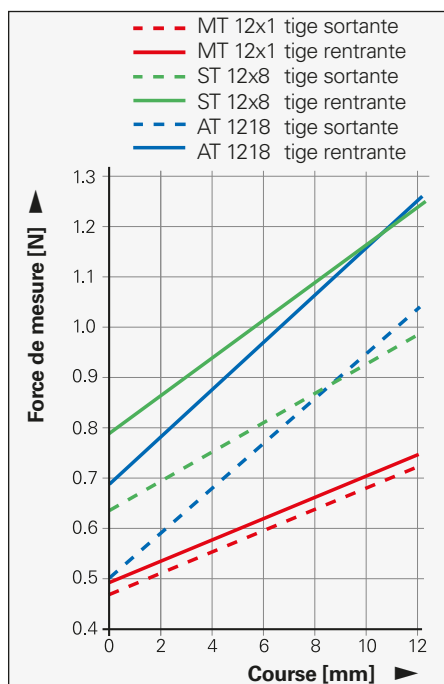


Les palpeurs sont dotés d'un amortissement pneumatique réglable intégré qui permet de réduire la vitesse de sortie de la tige pour lui éviter de rebondir, et donc de provoquer des erreurs de mesure, comme cela pourrait être le cas sur des matériaux très durs.

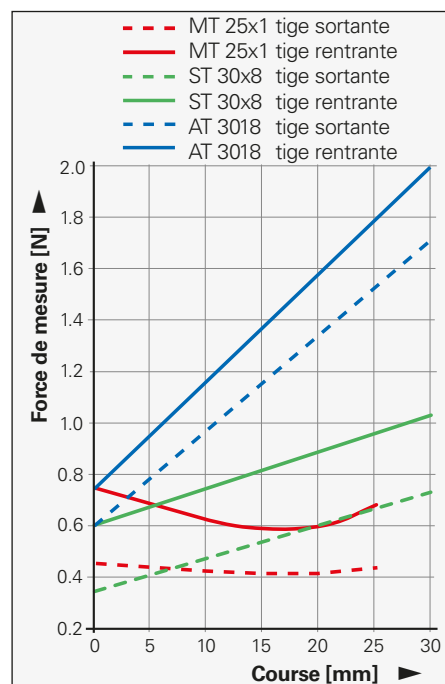
Variantes spéciales



Palpeurs avec une course de mesure de 12 mm



Palpeurs avec une course de mesure de 25 mm/30 mm



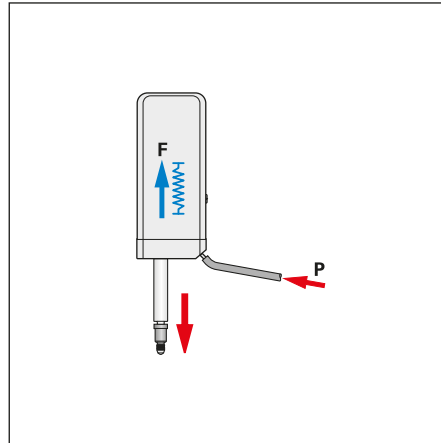
Actionnement pneumatique

Sur les palpeurs de mesure AT 1217, AT 3017, MT 1287, MT 2587, ST 12x7 et ST 30x7 à actionnement pneumatique, la tige de mesure sort sous l'effet de l'air comprimé. La tige de mesure se rétracte ensuite lorsque l'air comprimé est évacué. Au repos, la tige se trouve en position protégée.

La **force de mesure** peut être ajustée en réglant la pression de l'air injecté pour la mesure. A pression constante, elle dépend de la position d'utilisation et de la position de la tige.

Les diagrammes ci-dessous représentent la force de mesure appliquée en position horizontale en fonction de la pression à laquelle la tige est soumise lorsque celle-ci est complètement rentrée/sortie. Les valeurs fournies sont indicatives, celles-ci étant susceptibles de varier en fonction des tolérances et de l'usure du joint d'étanchéité.

La "pression de service" correspond à la plage de pression appliquée entre la première sortie complète de la tige de mesure et la plage maximale spécifiée.



Remarque

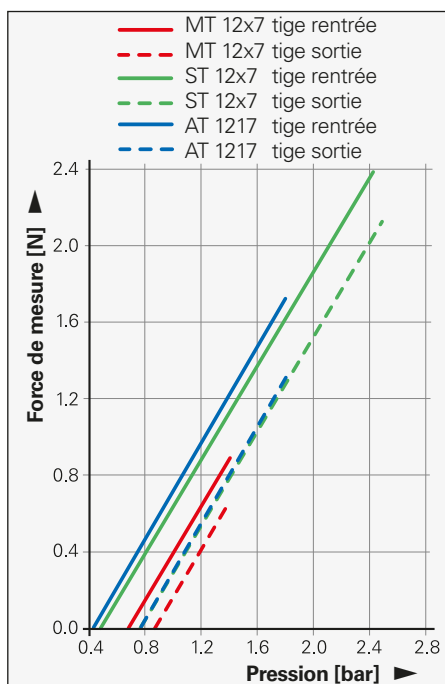
L'air comprimé injecté directement dans les palpeurs de mesure doit être purifié par un dispositif de filtrage pour être conforme aux classes de qualité de la norme **ISO 8573-1** (édition 1995) :

- Impuretés solides : Classe 1 (taille max. des particules : 0,1 µm ; densité max. des particules : 0,1 mg/m³ à 1 · 10⁵ Pa)
- Teneur totale en huile : Classe 1 (concentration max. en huile : 0,01 mg/m³ à 1 · 10⁵ Pa)
- Point de rosée max. : Classe 4, dans les conditions de référence, à +3°C avec une pression de 2 · 10⁵ Pa

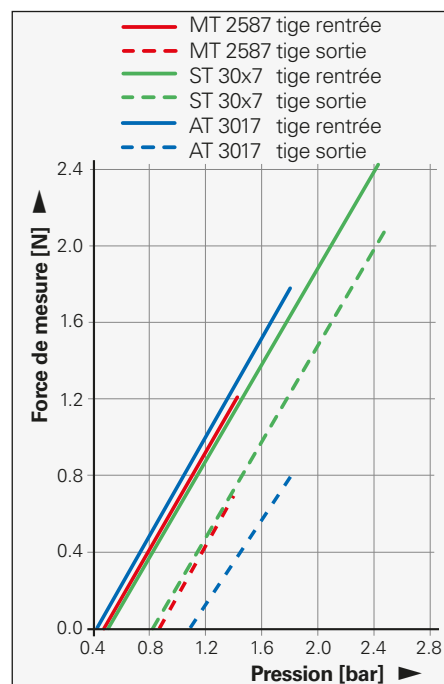
Pour filtrer l'air comprimé, HEIDENHAIN propose le **système de filtrage d'air comprimé DA 400**. Le débit minimal est de 10 l/min.

Pour plus d'informations, demander l'Information produit **DA 400**.

Palpeurs avec une course de mesure de 12 mm (à actionnement pneumatique)



Palpeurs avec une course de mesure de 25 mm/30 mm (à actionnement pneumatique)



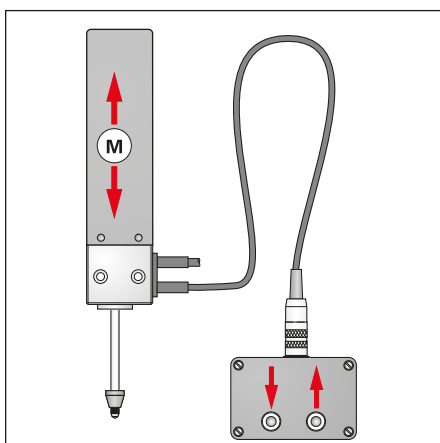
Les diagrammes ci-contre sont valables pour un montage en **position horizontale**, à l'exception des variantes spéciales. Pour toute autre position d'utilisation, tenir compte des valeurs de correction ci-dessous :

Type	Position d'utilisation verticale vers	
	le haut	le bas
AT 121x AT 301x	- 0,12 N - 0,18 N	+ 0,12 N + 0,18 N
MT 12xx MT 25x1 MT 2587	- 0,13 N - 0,17 N - 0,19 N	+ 0,13 N + 0,17 N + 0,19 N
ST 12x7 ST 12x8 ST 30xx	- 0,07 N - 0,08 N - 0,11 N	+ 0,07 N + 0,08 N + 0,11 N

Actionnement motorisé

Les palpeurs de mesure CT 2501, CT 6001, MT 60 M et MT 101 M sont pourvus d'un moteur intégré qui met la tige de mesure en mouvement. Le palpeur est alors commandé soit via des boutons poussoirs qui se trouvent sur un boîtier de commande, soit à distance par l'intermédiaire d'un connecteur. La tige de mesure des palpeurs CT 2501, CT 6001 et MT 60 M ne doit pas être mise en mouvement manuellement tant que le boîtier de commande est connecté.

Le boîtier de commande permet de régler la **force de mesure** des palpeurs motorisés CT 2501, CT 6001 et MT 60 M sur trois niveaux. La force de mesure reste constante sur toute la course de mesure. Elle dépend toutefois de la position d'utilisation.

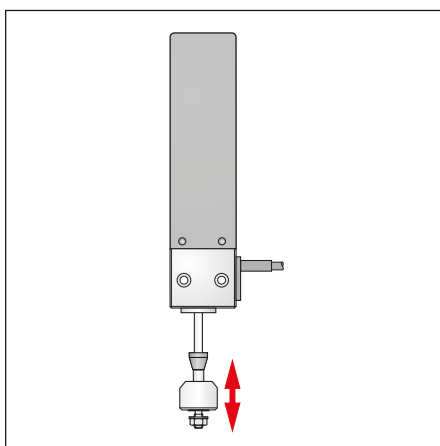


Le palpeur MT 101 M garde en revanche une force de mesure constante quelle que soit sa position – verticale vers le bas (avec boîtier de commande SG 101 V) ou horizontale (avec boîtier de commande SG 101 H).

	CT 2501 CT 6001	MT 60M	MT 101M
Force de mesure	par le moteur	par le moteur	par le moteur
verticale vers le bas	1 N/1,25 N/1,75 N	1 N/1,25 N/1,75 N	0,7 N avec SG 101V
verticale vers le haut	-/0,75 N	-/0,75 N	-
horizontale	-/0,75 N/1,25 N	-/0,75 N/1,25 N	0,7 N avec SG 101 H

Actionnement à distance via un accouplement

Sur les palpeurs de mesure CT 2502, CT 6002, MT 60 K, MT 101 K et les versions spéciales "sans ressort" des MT 1200, MT 2500 et ST 1288, la tige de mesure peut être mise en mouvement librement. Pour effectuer des mesures de positions, la tige est rendue solidaire d'un composant mobile de la machine par le biais d'un accouplement. La **force d'avance** désigne la force requise pour mettre la tige de mesure en mouvement. Elle dépend de la position d'utilisation.



	CT 2502 CT 6002	MT 60K	MT 101K	MT 1271 \square TTL MT 1281 \sim 1V _{CC}	MT 2571 \square TTL MT 2581 \sim 1V _{CC}	ST 1288
Force de mesure	Force d'avance ¹⁾	Force d'avance ¹⁾	Force d'avance ¹⁾	-	-	-
verticale vers le bas	0,6 N	0,35 N	1,7 N	0,13 N	0,17 N	0,2 N
verticale vers le haut	0,1 N	0,1 N	2 N	-	-	-
horizontale	0,6 N	0,5 N	0,4 N	-	-	-

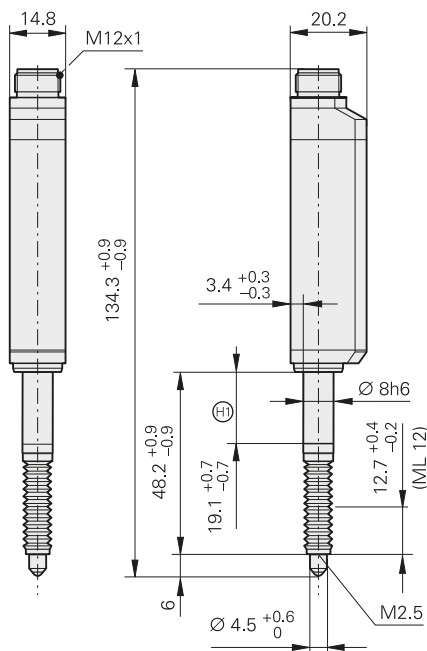
¹⁾ force d'avance requise pour déplacer la tige de mesure ou force du poids de la tige

ACANTO HEIDENHAIN

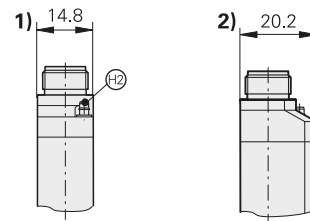
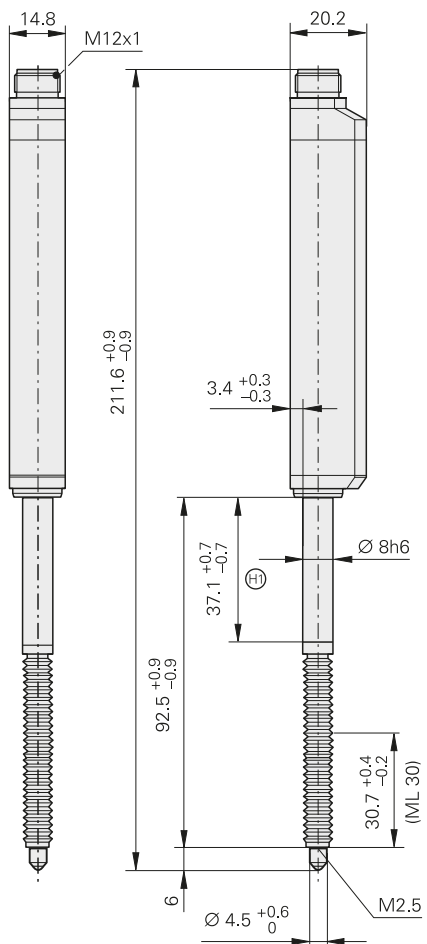
Palpeurs de mesure absolue avec interface EnDat

- Dimensions particulièrement compactes
- Protégés contre les projections d'eau
- Tige de mesure avec guidage lisse

AT 1200



AT 3000



La cote varie en cas de pression maximale (1,8 bar)

	1)	2)
AT 1217	14.8...15.1	20.2...19.9
AT 3017	14.8...15.2	20.2...19.8

mm
 Tolerancing ISO 8015
 ISO 2768 - m H
 < 6 mm: ±0.2 mm

ML = longueur de mesure
 = zone de fixation
 = raccord d'air pour tuyau de 2 mm

Spécifications mécaniques	AT 1218	AT 3018	AT 1217	AT 3017
Actionnement de la tige de mesure Position de la tige au repos	Via la pièce à mesurer Sortie		Pneumatique Rentrée	
Support de mesure	Division DIADUR sur verre ; période de division : 188,4 µm			
Précision du système	± 2 µm			
Écarts de position par période de signal	≤ ± 0,7 µm			
Course de mesure	12 mm	30 mm	12 mm	30 mm
Pression de service	–		0,7 à 1,8 bar	1,1 à 1,8 bar
Vitesse de déplacement mécan. adm.	≤ 80 m/min	≤ 120 m/min	≤ 80 m/min	≤ 120 m/min
Force radiale	≤ 0,5 N (mécaniquement admissible)			
Fixation	Canon de serrage Ø 8h6			
Position d'utilisation	Au choix			
Vibrations 55 à 2000 Hz Choc 11 ms	≤ 100 m/s ² (EN 60 068-2-6) ≤ 500 m/s ² (EN 60 068-2-27)			
Température de service	10°C à 40°C ; température de référence : 20°C			
Indice de protection EN 60529	IP67		IP64 ¹⁾ IP67 sur demande	IP64 ¹⁾
Poids sans câble	80 g	100 g	80 g	100 g

¹⁾ IP67 avec air comprimé

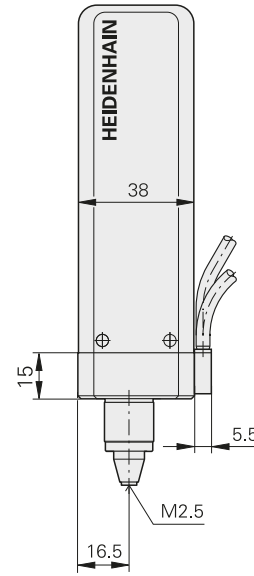
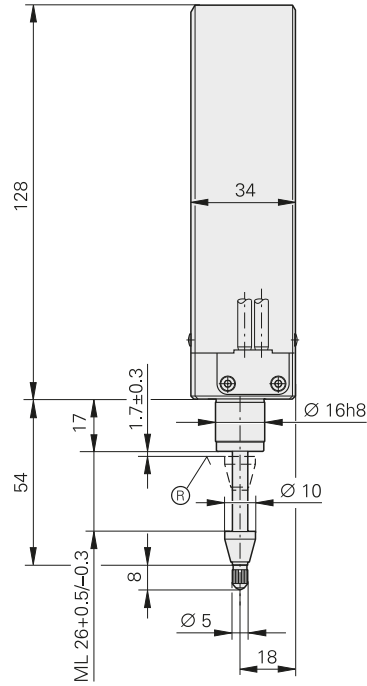
Spécifications électriques	EnDat			
Interface	EnDat 2.2			
Désignation de commande	EnDat 22			
Résolution	23 nm	368 nm	23 nm	368 nm
Temps de calcul t _{cal} Fréquence d'horloge	≤ 5 µs ≤ 8 MHz			
Raccordement électrique	Embase M12 (mâle) 8 plots			
Longueur de câble	≤ 100 m avec câble HEIDENHAIN			
Alimentation en tension	3,6 V à 14 V CC			
Consommation en puissance (max.)	3,6 V : ≤ 550 mW 14 V : ≤ 650 mW			
Consommation en courant (typ.)	5 V : 80 mA (sans charge)			

CERTO HEIDENHAIN

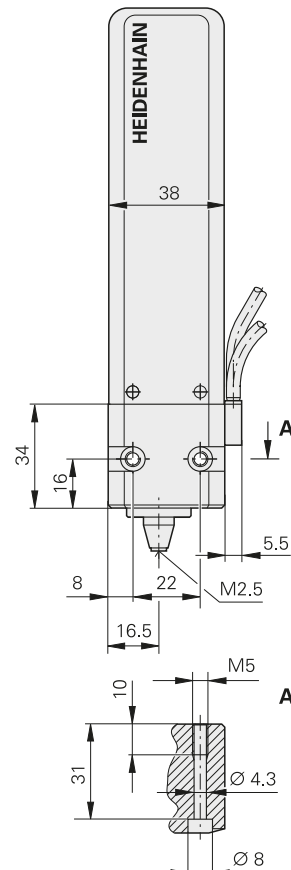
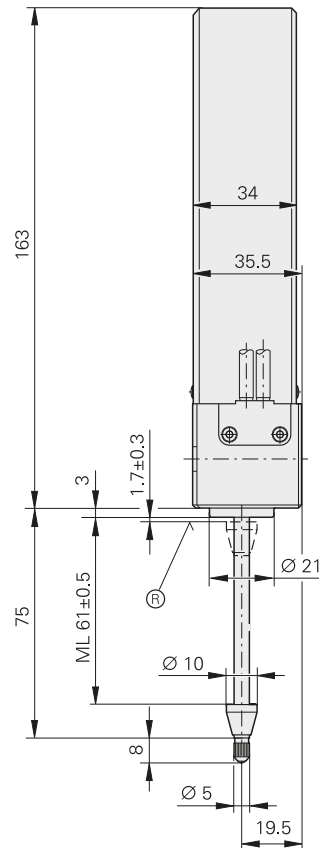
Palpeurs de mesure incrémentale d'une précision de $\pm 0,1 \mu\text{m}/\pm 0,05^1) \mu\text{m}^*/\pm 0,03 \mu\text{m}^1)$


- Pour un niveau de précision maximal
- Pour étalonner des équipements de mesure et des cales-étalons
- Tige de mesure guidée par roulement à billes

CT 2500



CT 6000



mm

 Tolerancing ISO 8015
 ISO 2768 - m H
 < 6 mm: ±0.2 mm

⊕ = position de la marque de référence

Spécifications mécaniques	CT 2501	CT 6001	CT 2502	CT 6002
Actionnement de la tige de mesure	Motorisé		Couplable avec un composant mobile de la machine	
Support de mesure	Réseau de phases DIADUR sur vitrocéramique Zerodur ; période de division : 4 µm			
Précision du système de 19°C à 21°C	± 0,1 µm, ± 0,03 µm ¹⁾	± 0,1 µm, ± 0,05 µm ¹⁾	± 0,1 µm, ± 0,03 µm ¹⁾	± 0,1 µm, ± 0,05 µm ¹⁾
Écart de position par période de signal	≤ ± 0,02 µm			
Précision avoisinante typ.	0,03 µm			
Marque de référence	Une à environ 1,7 mm de la butée supérieure			
Course de mesure	25 mm	60 mm	25 mm	60 mm
Force radiale	≤ 0,5 N (mécaniquement admissible)			
Fixation	Canon de serrage Ø 16h8	Surface plane	Canon de serrage Ø 16h8	Surface plane
Position d'utilisation	Au choix (position d'utilisation privilégiée, voir <i>Montage</i>)			
Vibrations 55 à 2000 Hz Choc 11 ms	≤ 100 m/s ² (EN 60068-2-6) ≤ 1000 m/s ² (EN 60068-2-27)			
Température de service	10°C à 40°C ; température de référence : 20°C			
Indice de protection EN 60529	IP50			
Poids sans câble	520 g	700 g	480 g	640 g

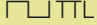
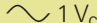
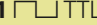

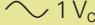

Spécifications électriques	CT 2501	CT 6001	CT 2502	CT 6002
Interface	~ 11 µAcc			
Période de signal	2 µm			
Vitesse de mesure	≤ 24 m/min (dépend de l'électronique consécutive) ≤ 12 m/min avec la visualisation de cotes ND 28x			
Raccordement électrique*	<ul style="list-style-type: none"> • Câble de 1,5 m avec connecteur Sub-D (mâle), 15 plots • Câble de 1,5 m avec connecteur M23 (mâle), 9 plots Électronique d'interface intégrée dans le connecteur.			
Longueur de câble	≤ 30 m			
Alimentation en tension	5 V CC ± 0,25 V / < 170 mA		5 V CC ± 0,25 V / < 120 mA	



Accessoire requis*	pour CT 2501	pour CT 6001
Boîtier de commande	SG 25M	SG 60M

* à préciser à la commande

¹⁾ après compensation linéaire des erreurs dans l'électronique d'exploitation

²⁾ force d'avance requise pour déplacer la tige de mesure ou force du poids de la tige

Spécifications mécaniques	MT 1271  TTL MT 1281  1 V _{CC}	MT 2571  TTL MT 2581  1 V _{CC}	MT 1287  1 V _{CC}	MT 2587  1 V _{CC}
Actionnement de la tige de mesure Position de la tige au repos	Par releveur à câble ou par la pièce Sortie		Pneumatique Rentrée	
Support de mesure	Réseau de phases DIADUR sur vitrocéramique Zerodur ; période de division : 4 µm			
Précision du système	± 0,2 µm			
Écarts de position par période de signal	≤ ± 0,02 µm			
Précision avoisinante typ.	0,03 µm	0,04 µm	0,03 µm	0,04 µm
Marque de référence	à environ 1,7 mm de la butée supérieure			
Course de mesure	12 mm	25 mm	12 mm	25 mm
Pression de service	–		0,9 à 1,4 bar	
Force radiale	≤ 0,8 N (mécaniquement admissible)			
Fixation	Canon de serrage Ø 8h6			
Position d'utilisation	Au choix ; <i>variante "sans ressort" et variante "faible force de mesure"</i> : position verticale vers le bas			
Vibrations 55 à 2000 Hz Choc 11 ms	≤ 100 m/s ² (EN 60068-2-6) ≤ 1000 m/s ² (EN 60068-2-27)			
Température de service	10°C à 40°C ; température de référence : 20°C			
Indice de protection EN 60529	IP50		IP64 (avec air comprimé)	
Poids sans câble	100 g	180 g	110 g	190 g

Spécifications électriques	MT 1271 MT 2571	MT 128x MT 258x
Interface	 TTL	 1 V _{CC}
Interpolation intégrée*	5 fois	10 fois
Période de signal	0,4 µm	0,2 µm
Vitesse de déplacement mécan. adm.	≤ 30 m/min	
Écart a entre les fronts à fréquence de balayage*/vitesse de déplacement¹⁾ 200 kHz ≤ 24 m/min 100 kHz ≤ 12 m/min 50 kHz ≤ 6 m/min 25 kHz ≤ 3 m/min	≥ 0,23 µs ≥ 0,48 µs ≥ 0,98 µs –	– ≥ 0,23 µs ≥ 0,48 µs ≥ 0,98 µs
Raccordement électrique* (électronique d'interface intégrée dans le connecteur)	Câble de 1,5 m avec connecteur Sub-D (mâle), 15 plots	Câble de 1,5 m avec : • connecteur Sub-D (mâle), 15 plots • connecteur M23 (mâle), 12 plots
Longueur de câble	≤ 30 m avec un câble HEIDENHAIN	
Alimentation en tension	5 V CC ± 0,5 V/< 160 mA (sans charge)	5 V CC ± 0,25 V/< 130 mA

* à préciser à la commande

¹⁾ à fréquence limite ou fréquence de balayage correspondante

METRO HEIDENHAIN

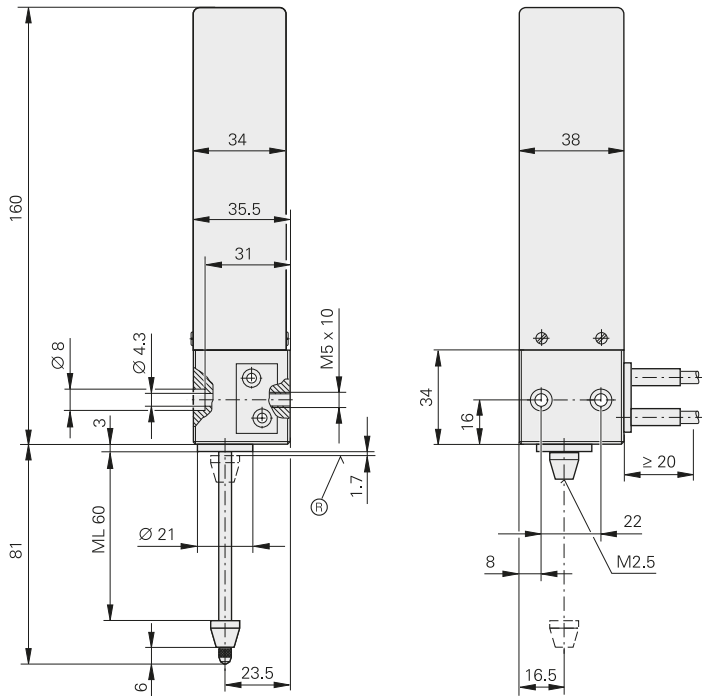
Palpeurs de mesure incrémentale d'une précision de $\pm 0,5 \mu\text{m}/\pm 1 \mu\text{m}$

- Grandes courses de mesure
- Pour acquérir des cotes et des positions
- Tige de mesure guidée par roulement à billes

MT 60M



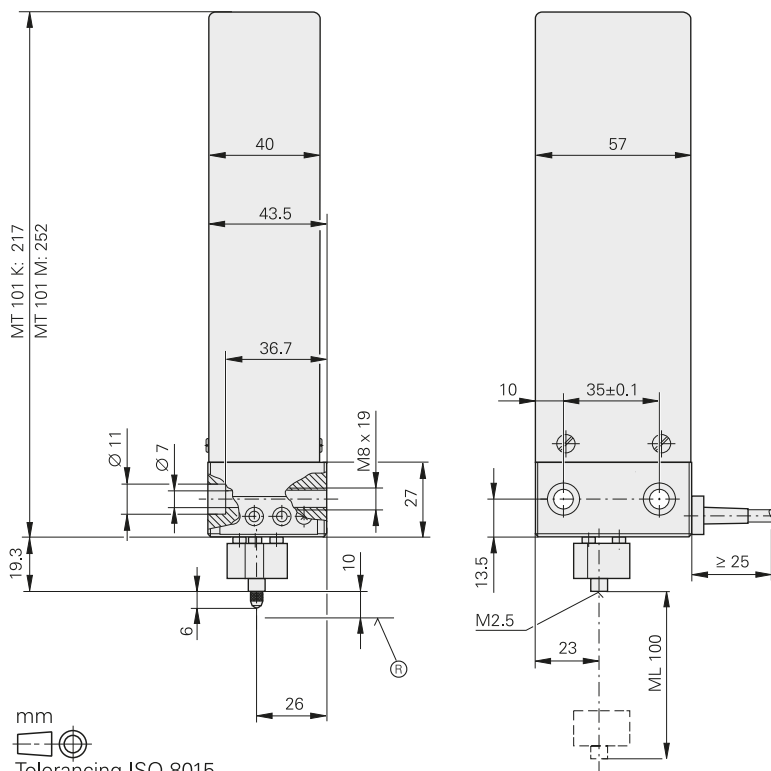
MT 60



MT 101M



MT 101



mm
 Tolerancing ISO 8015
 ISO 2768 - m H
 < 6 mm: ± 0.2 mm

⊕ = position de la marque de référence

Spécifications mécaniques	MT 60M	MT 101 M	MT 60K	MT 101K
Actionnement de la tige de mesure	Motorisé		Couplable avec un composant mobile de la machine	
Support de mesure	Division DIADUR sur verre de quartz ; période de division : 10 µm			
Précision du système	± 0,5 µm	± 1 µm	± 0,5 µm	± 1 µm
Écarts de position par période de signal	≤ ± 0,1 µm			
Marque de référence	à env. 1,7 mm du haut	à env. 10 mm du haut	à env. 1,7 mm du haut	à env. 10 mm du haut
Course de mesure	60 mm	100 mm	60 mm	100 mm
Force radiale mécan. adm.	≤ 0,5 N	≤ 2 N	≤ 0,5 N	≤ 2 N
Fixation	Surface plane			
Position d'utilisation	Au choix	Verticale vers le bas avec SG 101 V Horizontale avec SG 101 H	Au choix	
Vibrations 55 à 2000 Hz Choc 11 ms	≤ 100 m/s ² (EN 60068-2-6) ≤ 1000 m/s ² (EN 60068-2-27)			
Température de service	10°C à 40°C ; température de référence : 20°C			
Indice de protection EN 60 529	IP50			
Poids sans câble	700 g	1400 g	600 g	1200 g

Spécifications électriques	MT 60M	MT 101 M	MT 60K	MT 101K
Interface	~ 11 µAcc			
Période de signal	10 µm			
Vitesse de mesure	≤ 18 m/min	≤ 60 m/min	≤ 18 m/min	≤ 60 m/min
Raccordement électrique*	Câble de 1,5 m avec connecteur Sub-D (mâle) 15 plots ou connecteur M23 (mâle) 9 plots			
Longueur de câble	≤ 30 m avec un câble HEIDENHAIN			
Alimentation en tension	5 V CC ± 0,25 V			
Consommation en courant	< 120 mA	< 70 mA		

Accessoires requis*	pour MT 60 M	pour MT 101 M
Boîtier de commande	SG 60 M	Position verticale : SG 101V Position horizontale : SG 101 H
Bloc d'alimentation	–	Requis (voir <i>Accessoires</i>)

* à préciser à la commande

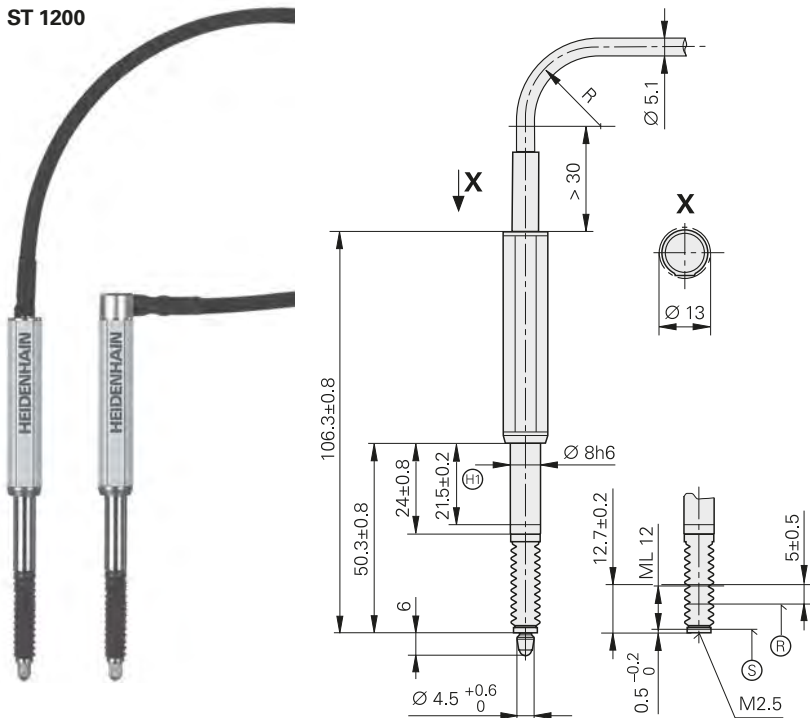
¹⁾ force d'avance requise pour déplacer la tige de mesure ou force du poids de la tige

SPECTO HEIDENHAIN

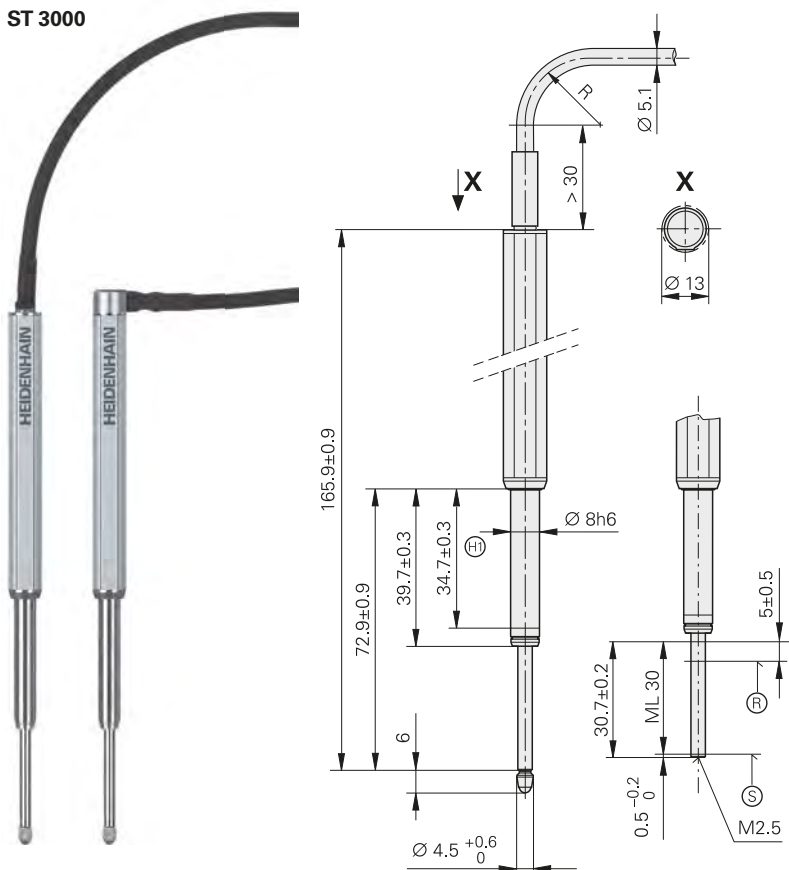
Palpeurs de mesure incrémentale d'une précision de $\pm 1 \mu\text{m}$

- Dimensions particulièrement compactes
- Protégés contre les projections d'eau
- Tige de mesure guidée par roulement à billes

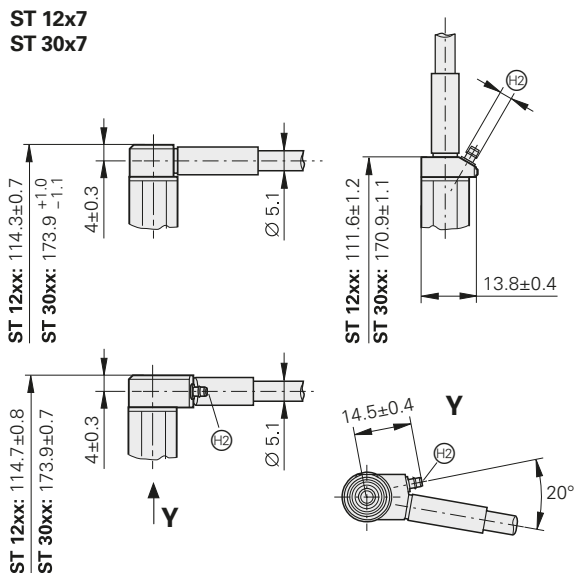
ST 1200



ST 3000

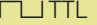
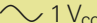
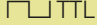


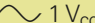
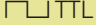
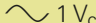



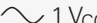
ST 12x7
ST 30x7



mm
 Tolerancing ISO 8015
 ISO 2768 - m H
 < 6 mm: $\pm 0.2 \text{ mm}$

- ⊕ = position de la marque de référence
- Ⓢ = début de la course de mesure
- ⊕ = zone de fixation
- ⊕ = raccord d'air pour tuyau de 2 mm

Spécifications mécaniques	ST 1278  TTL ST 1288  1 V _{CC}	ST 3078  TTL ST 3088  1 V _{CC}	ST 1277  TTL ST 1287  1 V _{CC}	ST 3077  TTL ST 3087  1 V _{CC}
Actionnement de la tige de mesure Position de la tige au repos	Via la pièce à mesurer Sortie		Pneumatique Rentrée	
Support de mesure	Division DIADUR sur verre ; période de division : 20 µm			
Précision du système	± 1 µm			
Écart de position par période de signal	≤ ± 0,2 µm			
Précision avoisinante typ.	0,3 µm			
Marque de référence	à env. 5 mm de la butée supérieure			
Course de mesure	12 mm	30 mm	12 mm	30 mm
Pression de service	–		0,7 à 2,5 bar	0,8 à 2,5 bar
Force radiale	≤ 0,8 N (mécaniquement admissible)			
Fixation	Canon de serrage Ø 8h6			
Position d'utilisation	Au choix			
Vibrations 55 à 2000 Hz Choc 11 ms	≤ 100 m/s ² (EN 60068-2-6) ≤ 1000 m/s ² (EN 60068-2-27)			
Température de service	10°C à 40°C ; température de référence : 20°C			
Indice de protection EN 60529	IP67/IP64	IP64		
Poids sans câble	40 g	50 g	40 g	50 g

Spécifications électriques	ST 127x ST 307x	ST 128x ST 308x
Interface	 TTL	 1 V _{CC}
Interpolation intégrée*	5 fois	10 fois
Période de signal	4 µm	2 µm
Écart a entre les fronts à fréquence de balayage*/vitesse de déplacement²⁾ 100 kHz ≤ 72 m/min ¹⁾ 50 kHz ≤ 60 m/min 25 kHz ≤ 30 m/min	≥ 0,48 µs ≥ 0,98 µs ≥ 1,98 µs	≥ 0,23 µs ≥ 0,48 µs ≥ 0,98 µs
Raccordement électrique*	Câble de 1,5 m avec prise Sub-D (mâle), 15 plots (électronique d'interface intégrée)	Câble de 1,5 m avec : • connecteur Sub-D (mâle), 15 plots • connecteur M23 (mâle), 12 plots
Sortie de câble*	axiale ou radiale	
Longueur de câble	≤ 30 m avec un câble HEIDENHAIN	
Alimentation en tension	5 V CC ± 0,5 V	
Consommation en courant	< 195 mA (sans charge)	< 55 mA

* à préciser à la commande

¹⁾ dépend des conditions mécaniques

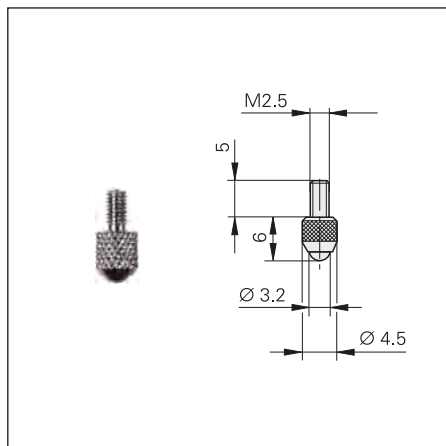
²⁾ avec fréquence limite/de balayage correspondante

Accessoires

Touches de mesure

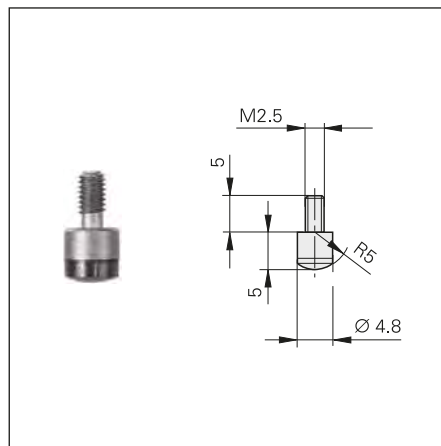
Touché de mesure sphérique

Acier ID 202504-01
 Carbure ID 202504-02
 Rubis ID 202504-03



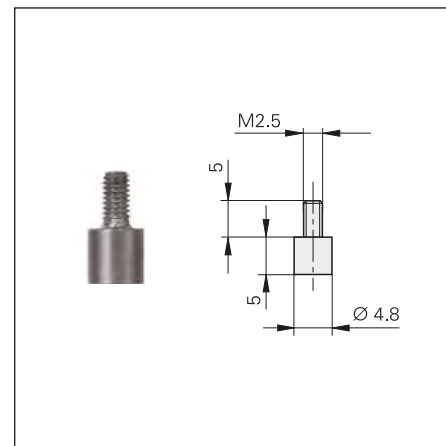
Touché de mesure bombée

Carbure ID 229232-01



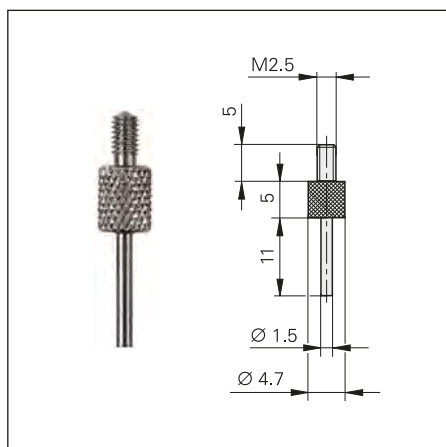
Touché de mesure plate

Acier ID 270922-01
 Carbure ID 202506-01



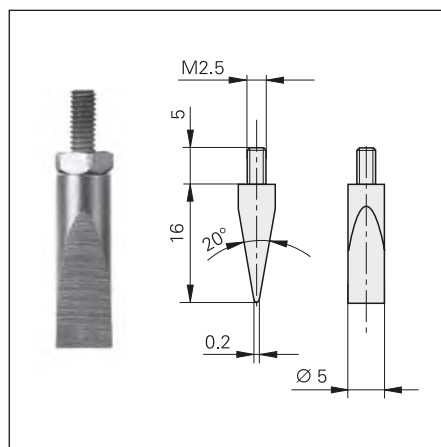
Touché en forme de tige


Acier ID 202505-01



Touché biseautée

Acier ID 202503-01

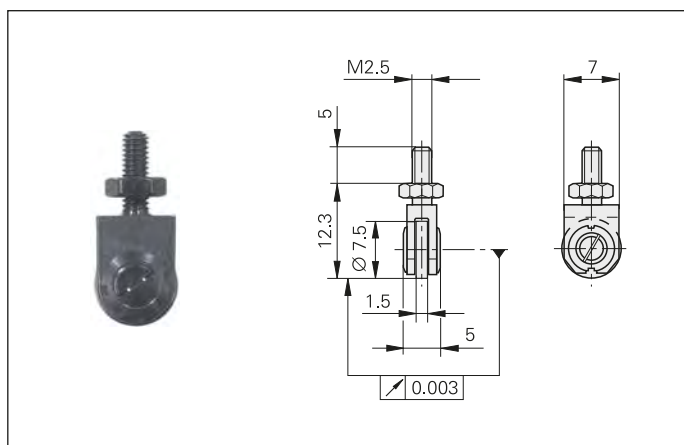


mm

 Tolerancing ISO 8015
 ISO 2768 - m H
 < 6 mm: ±0.2 mm

Rouleau, en acier

pour palper des surfaces en mouvement, avec peu de frottement

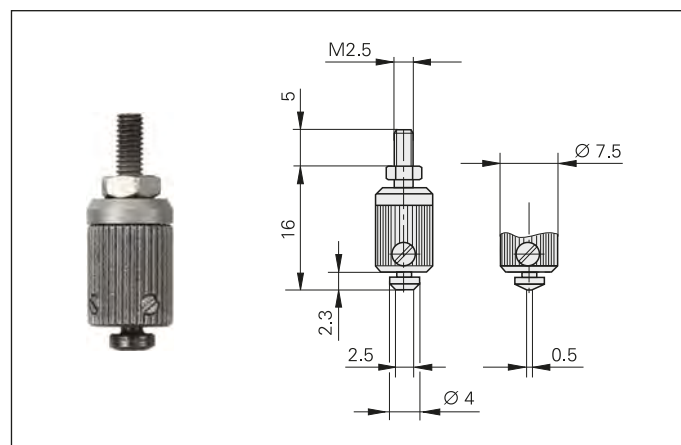
bombé ID 202502-03
 cylindrique ID 202502-04



Touché de mesure réglable, en carbure

pour un alignement parfaitement parallèle à la surface de la table de mesure

plate ID 202507-01
 biseautée ID 202508-01



Boîtiers de commande, accouplement

Boîtiers de commande pour les CT 2501, CT 6001, MT 60 M, MT 101 M

Des boîtiers de commande sont nécessaires pour les palpeurs de mesure sur lesquels l'actionnement de la tige est motorisé. Ce sont alors soit deux touches poussoirs, soit deux signaux externes qui contrôlent le mouvement de la tige de mesure. Sur les boîtiers de commande SG 25 M et SG 60 M, trois forces de mesure sont sélectionnables.

SG 25 M
ID 317436-01

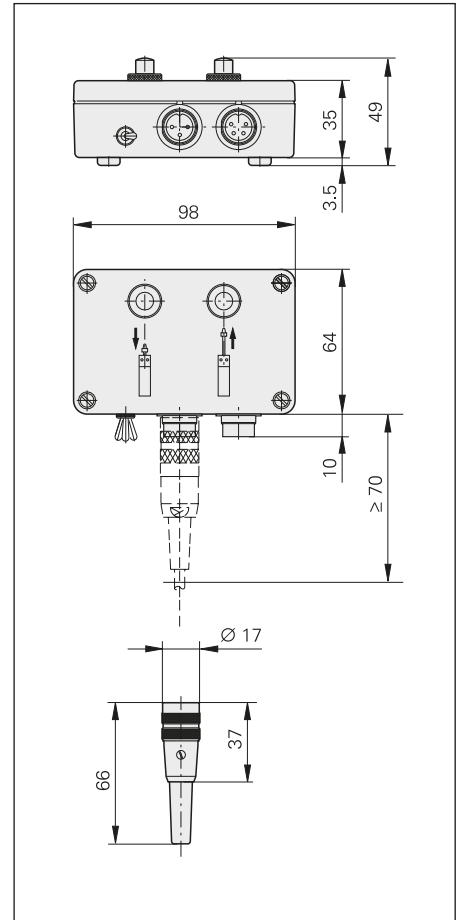
SG 60 M
ID 317436-02

SG 101V¹⁾
pour une utilisation du MT 101 M en position verticale
ID 361140-01

SG 101 H¹⁾
pour une utilisation du MT 101 M en position horizontale
ID 361140-02

Prise (femelle) 3 plots
pour la commande à distance du boîtier
ID 340646-05

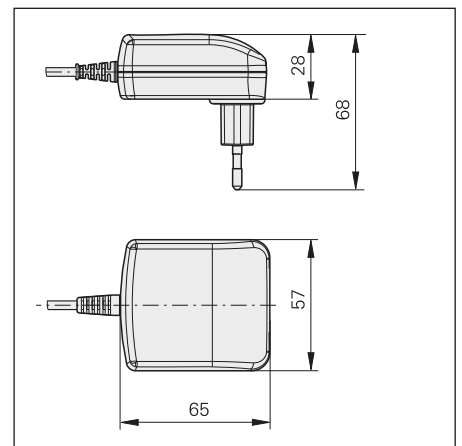
¹⁾ nécessite un bloc d'alimentation distinct



Bloc d'alimentation pour SG 101 V/H
L'alimentation en tension du MT 101 M est assurée par une unité d'alimentation à relier au boîtier de commande.

Plage de tension 100 V à 240 V CA
Embout connecteur interchangeable (prises UE et USA incluses dans la livraison)

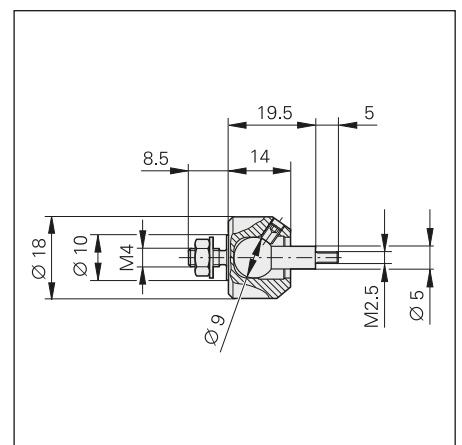
ID 648029-01



Accouplement

pour relier la tige de mesure des palpeurs (notamment des MT 60 K, MT 101 K, CT 2502 et CT 6002) à un élément mobile de la machine

ID 206310-01



mm
Tolerancing ISO 8015
ISO 2768 - m H
< 6 mm: ±0.2 mm

Accessoires pour CERTO HEIDENHAIN

Support de mesure

Support de mesure CS 200

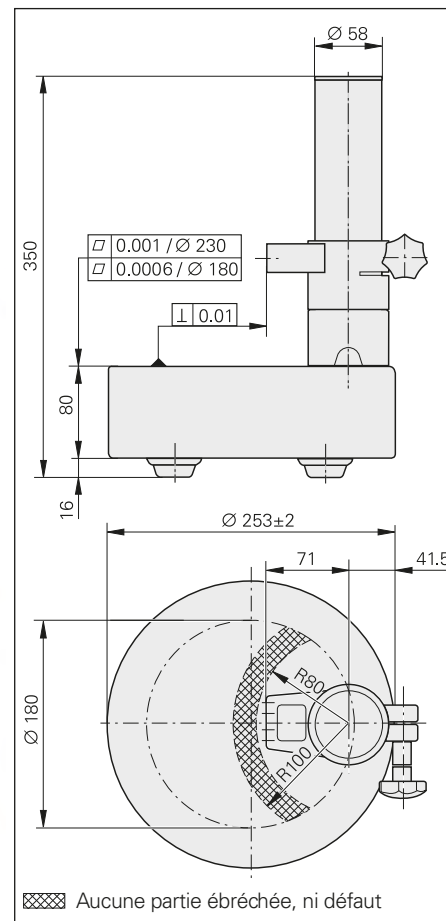
pour palpeurs de mesure CT 2501*
CT 6001

ID 221310-01

Hauteur totale 350 mm
Table de mesure Ø 250 mm
Colonne Ø 58 mm
Poids 15 kg

*) avec un support spécial

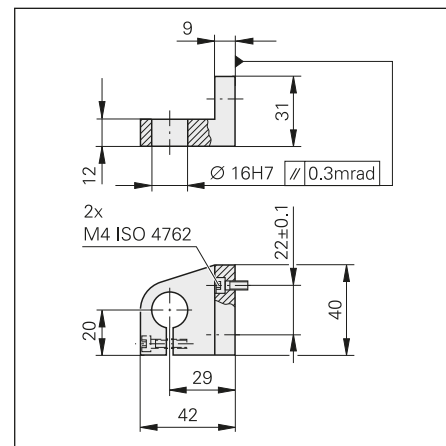
La planéité du CS 200 est déterminée à l'aide d'un interféromètre de Fizeau.



Support pour CS 200

pour monter un palpeur CT 2501 avec
canon de serrage de Ø 16 mm

ID 324391-01



mm
Tolerancing ISO 8015
ISO 2768 - m H
< 6 mm: ±0.2 mm

Plaque en céramique, pompe à membrane

Plaque en céramique

Surface de travail de grande qualité, résistante à l'usure, spécialement conçue pour le contrôle des cales-étalons

ID 223100-01

Les cales-étalons (classe 1 ou 2) – ou les objets similaires dotés d'une surface plane – sont plaquées par aspiration contre la plaque en céramique. La plaque en céramique est elle-même plaquée par aspiration contre la table de mesure pour assurer la stabilité de l'ensemble.

Pour raccorder la surface en céramique à la pompe à membrane, les éléments de pressurisation suivants sont inclus dans la livraison :

Tuyau d'air comprimé de 3 m

Pièce en T

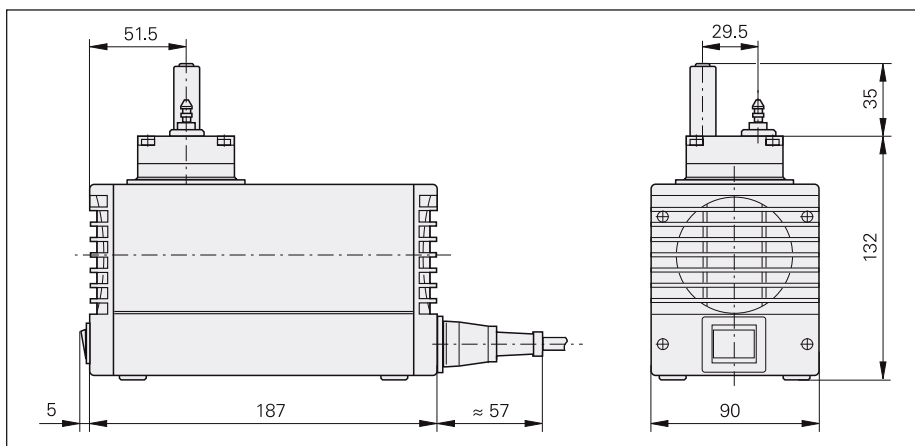
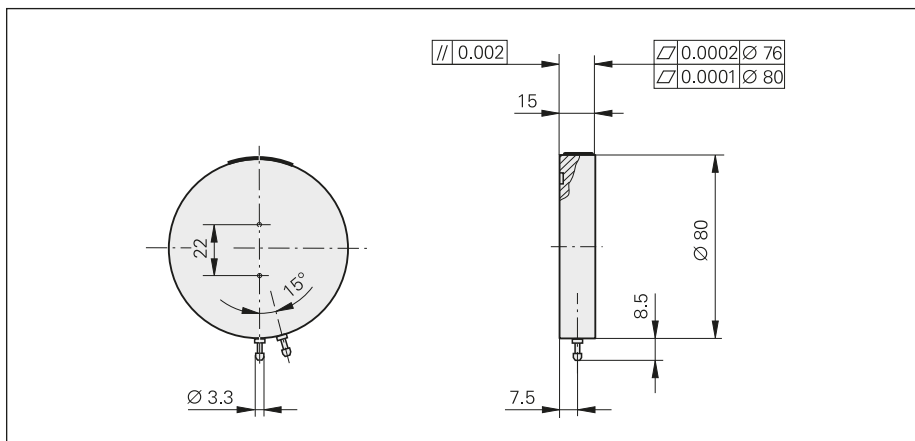
Raccord

Pompe à membrane

Source de dépression pour l'aspiration de la pièce mesurée et de la plaque en céramique

Puissance conso. 20 W
 Poids 2,3 kg
 Tension secteur 230 V CA/50 Hz
 ID 754220-01

Tension secteur 115 V CA/60 Hz
 ID 754220-02



mm



Tolerancing ISO 8015

ISO 2768 - m H

< 6 mm: ± 0.2 mm

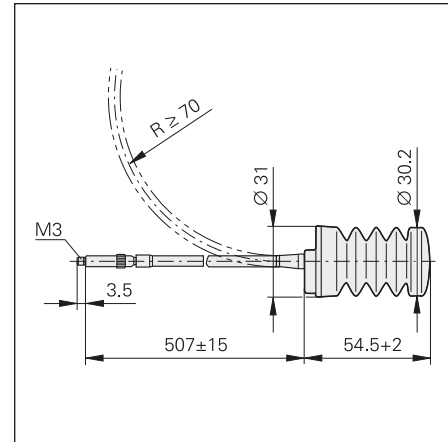
Accessoires pour ACANTO HEIDENHAIN, METRO HEIDENHAIN et SPECTO HEIDENHAIN

Releveurs à câble, supports de mesure

Releveur à câble

pour relever manuellement la tige de mesure des palpeurs MT 1200 et MT 2500. L'amortissement pneumatique intégré réduit la vitesse de sortie de la tige et permet d'empêcher tout rebond de celle-ci, p. ex. sur des matériaux très durs.

ID 257790-01



Support de mesure MS 200

pour palpeurs de mesure

AT¹⁾
ST¹⁾
MT 1200¹⁾
MT 2500¹⁾
MT 60M
MT 101 M

ID 244154-01

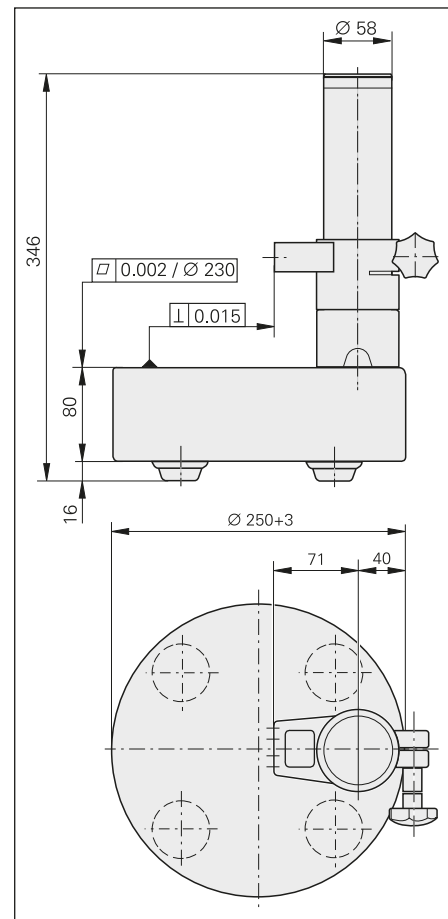
Hauteur totale 346 mm
Table de mesure Ø 250 mm
Colonne Ø 58 mm
Poids 18 kg

¹⁾ avec un support spécial

Support pour MS 200

pour le montage des palpeurs de mesure avec canon de serrage de Ø 8 mm, p. ex. AT, ST, MT 1200, MT 2500

ID 324391-02



Douille de serrage

pour palpeurs de mesure

AT, ST
MT 1200
MT 2500

pour fixer le palpeur de mesure de manière sûre, sans trop contraindre le canon de serrage 8h6.

Contenu de la livraison :

Douille, vis de serrage

ID 386811-01 (1 pièce)

ID 386811-02 (10 pièces)

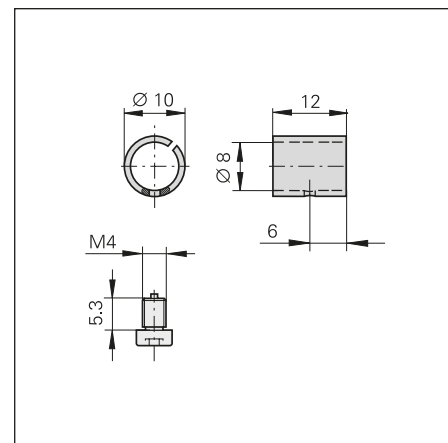
mm



Tolerancing ISO 8015

ISO 2768 - m H

< 6 mm: ±0.2 mm

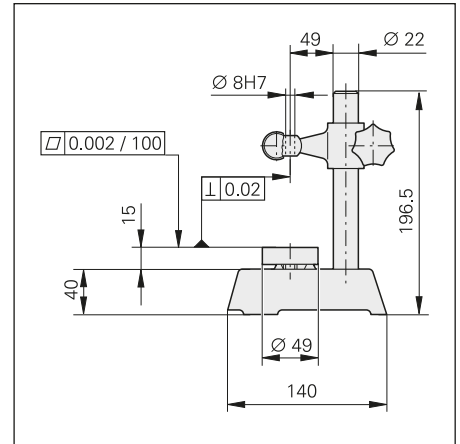


Support de mesure MS 45

pour palpeurs de mesure AT
ST
MT 1200
MT 2500

ID 202162-02

Hauteur totale 196,5 mm
Table de mesure \varnothing 49 mm
Colonne \varnothing 22 mm
Poids 2,2 kg



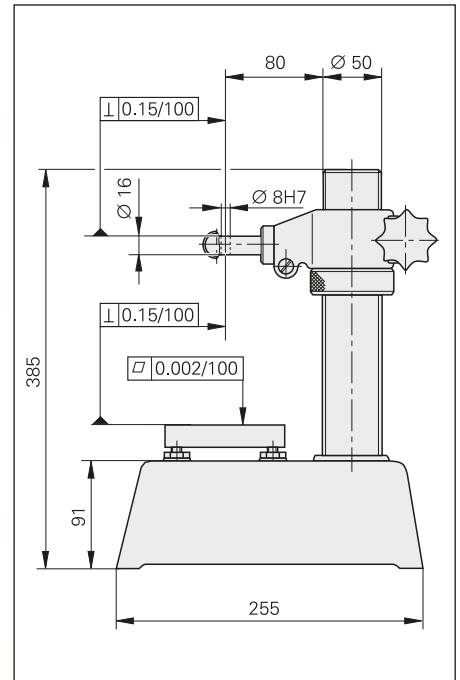
Support de mesure MS 100

pour palpeurs de mesure AT
ST
MT 1200
MT 2500
MT 60M¹⁾
MT 101 M¹⁾

ID 202164-02

Hauteur totale 385 mm
Table de mesure 100 mm x 115 mm
Colonne \varnothing 50 mm
Poids 18 kg

¹⁾ avec un support spécial

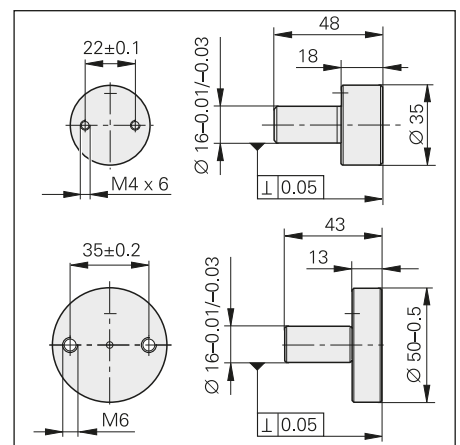


Support pour MS 100

pour le montage des palpeurs MT 60 M
ID 207479-01

pour le montage des palpeurs MT 101 M
ID 206260-01

mm
Tolerancing ISO 8015
ISO 2768 - m H
< 6 mm: ± 0.2 mm



Électroniques d'interface

Les électroniques d'interface HEIDENHAIN adaptent les signaux des systèmes de mesure à l'interface de l'électronique consécutive. Elles sont donc mises en œuvre lorsque l'électronique consécutive ne peut pas traiter directement les signaux de sortie provenant des systèmes de mesure HEIDENHAIN ou dans les cas où une interpolation des signaux s'avère nécessaire.

Signaux en entrée de l'électronique d'interface

Les électroniques d'interface HEIDENHAIN peuvent être connectées aux systèmes de mesure qui délivrent des signaux sinusoïdaux $1 V_{CC}$ (signaux de tension) ou $11 \mu A_{CC}$ (signaux de courant). Plusieurs électroniques d'interface permettent également de connecter des systèmes de mesure dotés d'une interface série EnDat ou SSI.

Signaux en sortie de l'électronique d'interface

Les électroniques d'interface disposant des interfaces suivantes vers l'électronique consécutive sont disponibles :

- TTL – trains d'impulsions rectangulaires
- EnDat 2.2
- DRIVE-CLiQ
- Fanuc Serial Interface
- Mitsubishi high speed interface
- Yaskawa Serial Interface
- Profibus

Interpolation des signaux d'entrée sinusoïdaux

Les signaux sinusoïdaux des systèmes de mesure sont convertis et interpolés dans l'électronique d'interface. Il en résulte alors des pas de mesure plus fins, ce qui accroît la qualité d'asservissement et la précision de positionnement.

Formation d'une valeur de position

Certaines électroniques d'interface disposent d'une fonction de comptage intégrée. Une valeur de position absolue est obtenue à partir du dernier point d'origine défini dès lors que la marque de référence a été franchie. Elle est ensuite transmise à l'électronique consécutive.

Boîtier



Câblage



Platine à insérer



Matériel à monter sur rail DIN



Sorties		Entrées		Forme – Protection	Interpolation ¹⁾ ou subdivision	Type	
Interface	Nombre	Interface	Nombre				
□ TTL	1	~ 1 V _{CC}	1	Boîtier – IP65	5/10 fois	IBV 101	
					20/25/50/100 fois	IBV 102	
					Sans interpolation	IBV 600	
					25/50/100/200/400 fois	IBV 660B	
				Connecteur – IP40	5/10/20/25/50/100 fois	APE 371	
				Version à insérer – IP00	5/10 fois	IDP 181	
		20/25/50/100 fois	IDP 182				
		11 μA _{CC}	1	Boîtier – IP65	1	5/10 fois	EXE 101
						20/25/50/100 fois	EXE 102
						Sans/5 fois	EXE 602E
25/50/100/200/400 fois	EXE 660B						
Platine à intégrer – IP00	5 fois	IDP 101					
□ TTL/ ~ 1 V _{CC} réglable	2	~ 1 V _{CC}	1	Boîtier – IP65	2 fois	IBV 6072	
					5/10 fois	IBV 6172	
					5/10 fois et 20/25/50/100 fois	IBV 6272	
EnDat 2.2	1	~ 1 V _{CC}	1	Boîtier – IP65	subdivision ≤ 16 384 fois	EIB 192	
				Connecteur – IP40	subdivision ≤ 16 384 fois	EIB 392	
			2	Boîtier – IP65	subdivision ≤ 16 384 fois	EIB 1512	
DRIVE-CLiQ	1	EnDat 2.2	1	Boîtier – IP65	–	EIB 2391 S	
Fanuc Serial Interface	1	~ 1 V _{CC}	1	Boîtier – IP65	subdivision ≤ 16 384 fois	EIB 192F	
				Connecteur – IP40	subdivision ≤ 16 384 fois	EIB 392F	
			2	Boîtier – IP65	subdivision ≤ 16 384 fois	EIB 1592F	
Mitsubishi high speed interface	1	~ 1 V _{CC}	1	Boîtier – IP65	subdivision ≤ 16 384 fois	EIB 192M	
				Connecteur – IP40	subdivision ≤ 16 384 fois	EIB 392M	
			2	Boîtier – IP65	subdivision ≤ 16 384 fois	EIB 1592M	
Yaskawa Serial Interface	1	EnDat 2.2 ²⁾	1	Connecteur – IP40	–	EIB 3391Y	
PROFIBUS DP	1	EnDat 2.1; EnDat 2.2	1	Matériel à monter sur rail DIN	–	Gateway PROFIBUS	

¹⁾ Commutable

²⁾ Uniquement LIC 4100 avec un pas de mesure de 5 nm et LIC 2100 avec un pas de mesure de 50 nm ou 100 nm

Électroniques d'exploitation

pour les opérations de mesure et de contrôle

Les électroniques d'exploitation de HEIDENHAIN qui sont destinées à des applications de métrologie acquièrent les valeurs de mesure et les traitent de manière intelligente, spécifiquement à l'application. Du simple poste de mesure aux systèmes de contrôle complexes assurés par plusieurs postes de mesure : elles sont mises en œuvre dans un grand nombre d'applications.

Les électroniques d'exploitation possèdent différents types d'interfaces pour supporter les différents signaux délivrés par les systèmes de mesure. Certains appareils, dotés d'un affichage intégré, fonctionnent de manière autonome, tandis que d'autres nécessitent un PC.

Le tableau ci-contre dresse la liste des électroniques d'exploitation qui sont utilisées pour des tâches de mesure et de contrôle. Pour plus d'informations à ce sujet et pour connaître d'autres électroniques d'exploitation destinées aux mesures 2D et 3D, consultez le site internet www.heidenhain.fr ou le catalogue de produits *Électroniques d'exploitation pour applications de métrologie*.

Grâce à leurs cycles pratiques, les visualisations de cotes HEIDENHAIN **pour machines-outils conventionnelles assistent l'opérateur lors des opérations de fraisage, perçage et tournage**. Vous retrouverez ces visualisations de cotes sur le site internet www.heidenhain.fr ou dans le catalogue de produits *Visualisations de cotes/Systèmes de mesure linéaire pour machines-outils conventionnelles*.



Appareil avec affichage intégré –
p. ex. ND 2100G GAGE-CHEK



Modèle modulaire – MSE 1000



Modèle de table – EIB 700



Modèle à intégrer – IK 220

ND 200

Électronique d'exploitation pour :

- Équipements de mesure
- Équipements de réglage et de contrôle
- Postes de contrôle SPC

ND 1100 QUADRA-CHEK

Électronique d'exploitation pour :

- Équipements de positionnement
- Dispositifs de mesure

ND 2100G GAGE-CHEK

Électronique d'exploitation pour :

- Centrales multi-mesures
- Postes de contrôle SP

MSE 1000

Électronique d'exploitation modulaire pour :

- Postes multi-mesures
- Postes de contrôle SPC

EIB 700

Électronique d'exploitation pour :

- Postes de contrôle
- Postes multi-mesures
- Acquisition mobile de données

IK 220

Électronique d'exploitation à intégrer dans des systèmes informatiques dotés d'une interface PCI

- Postes de mesure et de contrôle

¹⁾ en option sur le ND 287

Fonctions	Entrée		Interpolation ou subdivision	Sortie Interface	Type
	Interface	Nombre			
–	$\sim 1 V_{CC}$ $11 \mu A_{CC}$ EnDat	1	4096 fois	V-24/RS-232-C Interface USB Ethernet ¹⁾	ND 280
<ul style="list-style-type: none"> Fonctions de métrologie et fonctions statistiques (classification, séries de mesures, SPC) Deuxième système de mesure¹⁾ pour l'affichage somme/différence, compensation de température 		jusqu'à 2			ND 287
<ul style="list-style-type: none"> Séries de mesures avec acquisition des valeurs minimum/maximum Raccord pour système de palpage 	$\sim 1 V_{CC}$ \square TTL	2	10 fois (avec 1 V_{CC})	V-24/RS-232-C USB	ND 1102
		3			ND 1103
		4			ND 1104
<ul style="list-style-type: none"> Programmation de 100 pièces max. Affichage graphique des résultats de mesure Classement en fonction des limites de tolérance et d'avertissement Séries de mesure avec acquisition des valeurs minimum/maximum Saisie de formules et d'opérateurs relationnels Fonctions pour le contrôle statistique des procédés (SPC) 	$\sim 1 V_{CC}$ \square TTL EnDat	4	10 fois (avec 1 V_{CC})	V-24/RS-232-C USB	ND 2104 G
		8			ND 2108 G
<ul style="list-style-type: none"> Structure modulaire Configuration libre Différentes interfaces Communication rapide avec le terminal de supervision Sorties universelles 	$\sim 1 V_{CC}$ \square TTL EnDat Analogique LVDT HBT	jusqu'à 250	4096 fois	Ethernet	MSE 1000
<ul style="list-style-type: none"> Mesure précise des positions avec une vitesse d'actualisation pouvant atteindre 50 kHz Entrées des valeurs de mesure programmables Déclencheur (trigger) des valeurs de mesure internes et externes Mémoire pour typ. jusqu'à 250 000 valeurs de mesure par canal Connexion aux terminaux de supervision par Ethernet standard 	$\sim 1 V_{CC}$	4	4096 fois	Ethernet	EIB 741 EIB 742
<ul style="list-style-type: none"> Entrées des valeurs de mesure programmables Déclencheurs (trigger) de valeurs de mesure internes et externes Mémoire pour 8192 valeurs de mesure par canal En option, modules pour sorties de systèmes de mesure et entrées/sorties externes 	$\sim 1 V_{CC}$ $11 \mu A_{CC}$ EnDat SSI	2	4096 fois	Bus PCI	IK 220

Interfaces

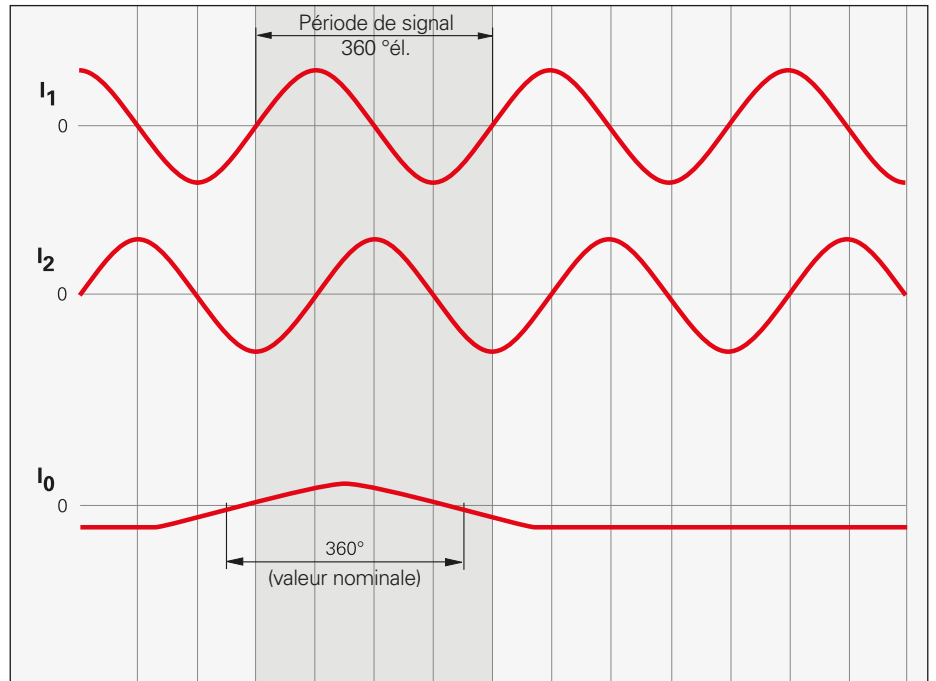
Signaux incrémentaux $\sim 11 \mu\text{Acc}$

Les systèmes de mesure HEIDENHAIN avec interface $\sim 11 \mu\text{Acc}$ délivrent des signaux de courant. Ils sont reliés à des visualisations de cotes de type ND ou à des électroniques qui mettent en forme les impulsions telles que les boîtiers EXE de HEIDENHAIN.

Les **signaux incrémentaux** de forme sinusoïdale I_1 et I_2 sont déphasés électriquement de 90° avec un niveau de signal typique de $11 \mu\text{Acc}$. Le diagramme des signaux de sortie – I_2 en retard sur I_1 – est valable pour la tige de mesure en phase rentrante.

Le **signal des marques de référence** I_0 permet clairement de savoir qu'il s'agit de signaux incrémentaux.

Pour une description détaillée de toutes les interfaces disponibles et des informations électriques d'ordre général, consulter le catalogue *Interfaces* (ID 1078628-xx).



Repérage des broches

Connecteur HEIDENHAIN 9 plots				Connecteur Sub-D, 15 plots pour ND 28x/PWM 20 ou sur le syst. de mes.										
	Alimentation en tension			Signaux incrémentaux										
	3	4	Boîtier	9	1	2	5	6	7	8				
	4	2		6	1	9	3	11	14	7				
	U_p	0V	Blindage externe	Blindage interne	I_{1+}	I_{1-}	I_{2+}	I_{2-}	I_{0+}	I_{0-}				
	marron	blanc	–	blanc/marron	vert	jaune	bleu	rouge	gris	rose				

U_p = alimentation en tension
Les broches ou fils non utilisés doivent rester libres !

Le **blindage** se trouve sur le boîtier.
Cette affectation des couleurs ne vaut que pour le câble prolongateur.

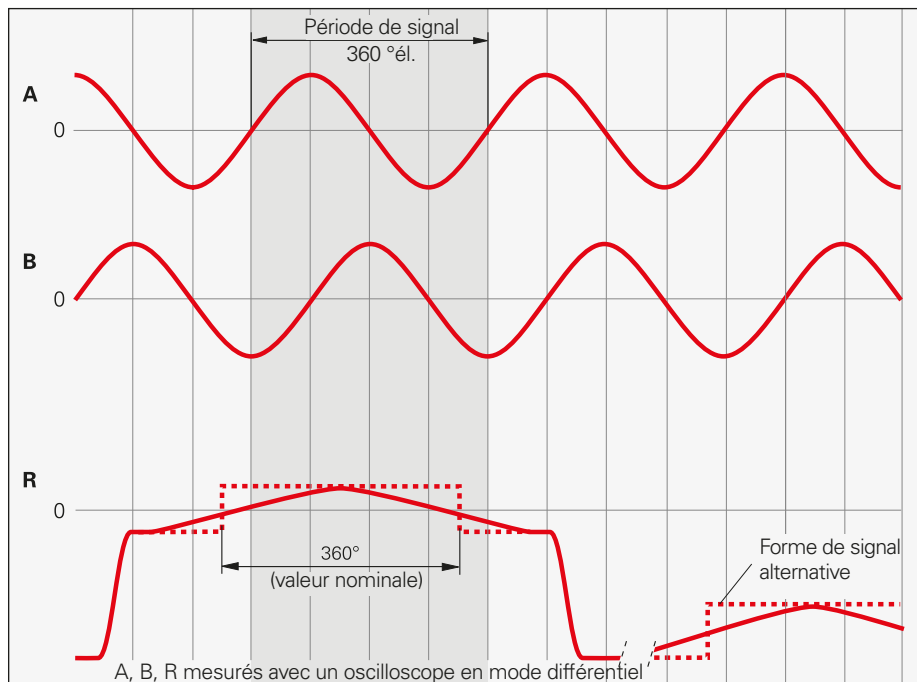
Interfaces

Signaux incrémentaux $\sim 1 V_{CC}$

Les systèmes de mesure HEIDENHAIN dotés d'une interface pour signaux $\sim 1 V_{CC}$ fournissent des signaux de tension fortement interpolables.

Les **signaux incrémentaux** de forme sinusoïdale A et B ont une amplitude typique de $1 V_{CC}$ et sont déphasés électriquement de 90° . La séquence de signaux de sortie représentée dans le graphique ci-contre – avec un retard du signal B sur le signal A – est valable pour le sens de déplacement indiqué dans le plan d'encombrement.

Le **signal des marques de référence** R peut clairement être identifié aux signaux incrémentaux. Il se peut que le signal de sortie baisse à proximité de la marque de référence.



Pour une description détaillée de toutes les interfaces disponibles et des informations électriques d'ordre général, consulter le catalogue *Interfaces* (ID 1078628-xx).

Repérage des broches

Prise d'accouplement 12 plots M23		Connecteur 12 plots M23				Connecteur Sub-D, 15 plots pour ND 28x/PWM 20 ou sur le syst. de mes.								
	Alimentation en tension				Signaux incrémentaux						Autres signaux			
	12	2	10	11	5	6	8	1	3	4	9	7	/	
	4	12	2	10	1	9	3	11	14	7	5/6/8/15	13	/	
	U_P	Sensor U_P	0V	Sensor 0V	A+	A-	B+	B-	R+	R-	libre	libre	libre	
	marron/ vert	bleu	blanc/ vert	blanc	marron	vert	gris	rose	rouge	noir	/	violet	jaune	

Blindage sur le boîtier ; U_P = alimentation en tension

Sensor : la ligne de retour est reliée à la ligne d'alimentation en tension correspondante dans le système de mesure.

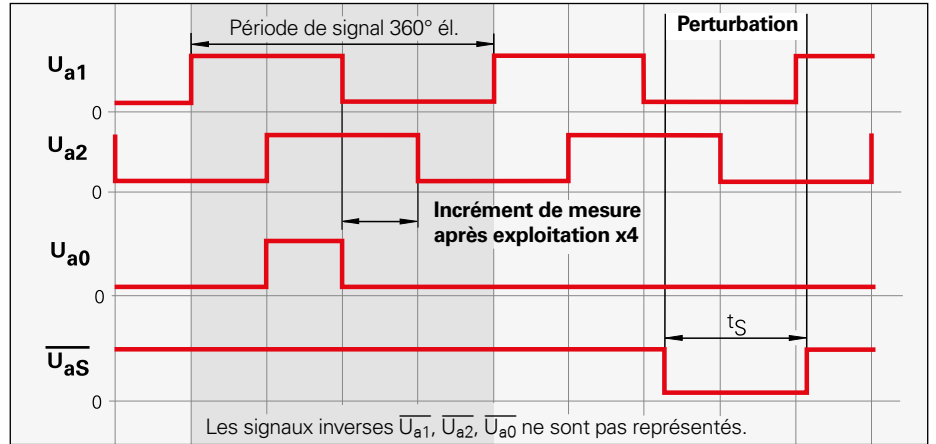
Les broches ou fils non utilisés doivent rester libres !

Cette affectation des couleurs ne vaut que pour le câble prolongateur.

Signaux incrémentaux \square TTL

Les systèmes de mesure HEIDENHAIN avec interface \square TTL intègrent des électroniques qui convertissent les signaux de balayage sinusoïdaux (avec ou sans interpolation) en signaux numériques.

Les **signaux incrémentaux** émis se présentent sous la forme d'impulsions rectangulaires U_{a1} et U_{a2} déphasés électriquement de 90° . Le **signal d'une marque de référence** se compose d'une ou plusieurs impulsions de référence U_{a0} qui sont combinées aux signaux incrémentaux. L'électronique intégrée génère parallèlement leurs **signaux inverses** $\overline{U_{a1}}$, $\overline{U_{a2}}$ et $\overline{U_{a0}}$ pour assurer une transmission sans interférences. La séquence de signaux de sortie représentée dans le graphique ci-contre – avec un retard du signal U_{a2} sur le signal U_{a1} – est valable pour le sens de déplacement indiqué dans le plan d'encombrement.



Le **signal de perturbation** $\overline{U_{aS}}$ fait état des problèmes de fonctionnement, par exemple d'une rupture d'un câble d'alimentation, d'une défaillance de la source lumineuse, etc.

Pour une description détaillée de toutes les interfaces disponibles et des informations électriques d'ordre général, consulter le catalogue *Interfaces* (ID 1078628-xx).

Le **pas de mesure** est obtenu en interpolant une, deux ou quatre fois l'écart entre deux fronts de signaux incrémentaux U_{a1} et U_{a2} .

Repérage des broches

Connecteur Sub-D 15 plots	Alimentation en tension				Signaux incrémentaux						Autres signaux		
	12	2	10	11	5	6	8	1	3	4	7	/	9
	4	12	2	10	1	9	3	11	14	7	13	5/6/8	15
	U_P	Sensor U_P	0V	Sensor 0V	U_{a1}	$\overline{U_{a1}}$	U_{a2}	$\overline{U_{a2}}$	U_{a0}	$\overline{U_{a0}}$	$\overline{U_{aS}}$ ¹⁾	libre	libre ²⁾
	marron/ vert	bleu	blanc/ vert	blanc	marron	vert	gris	rose	rouge	noir	violet	-	jaune

Blindage sur le boîtier ; U_P = alimentation en tension

Sensor : la ligne de retour est reliée à la ligne d'alimentation en tension correspondante dans le système de mesure.

¹⁾ ERO 14xx : libre

²⁾ **Systèmes de mesure linéaire à règle nue** : commutation TTL/11 μ Acc pour PWT

Les broches ou fils non utilisés doivent rester libres !

Cette affectation des couleurs ne vaut que pour le câble prolongateur.

Interfaces

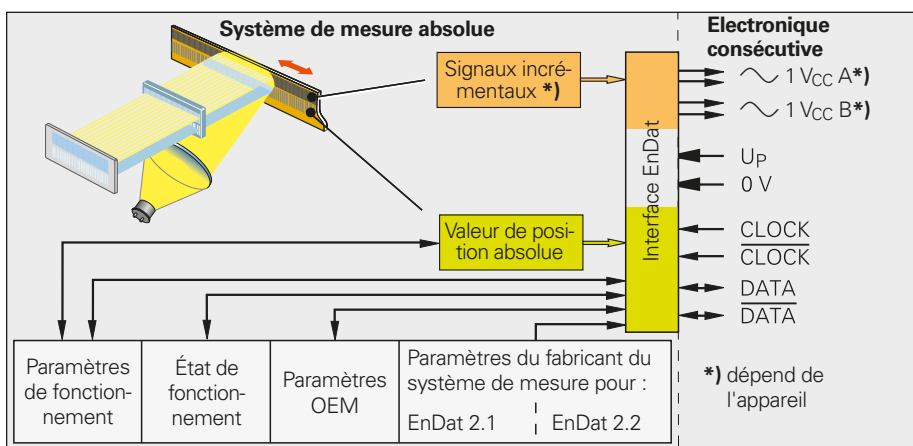
Valeurs de position **EnDat**

L'EnDat est une interface numérique **bidirectionnelle** pour systèmes de mesure. Elle est capable de restituer des **valeurs de position**, d'exporter ou d'actualiser des informations contenues dans la mémoire du système de mesure, voire d'en enregistrer de nouvelles. Avec la **transmission en série des données**, **quatre lignes de signaux** suffisent. Les données DATA sont transmises de manière **synchrone** avec le signal de fréquence CLOCK défini par l'électronique consécutive. Le type de transmission (valeurs de position, paramètres, diagnostic...) se sélectionne à l'aide de commandes de mode que l'électronique consécutive envoie au système de mesure. Certaines fonctions ne sont disponibles qu'à l'aide d'instructions de mode EnDat 2.2.

Pour une description détaillée de toutes les interfaces disponibles et des informations électriques d'ordre général, consulter le catalogue *Interfaces* (ID 1078628-xx).

Désignation	Jeu de commandes	Signaux incrémentaux
EnDat01	EnDat 2.1 ou EnDat 2.2	Avec
EnDat21		Sans
EnDat02	EnDat 2.2	Avec
EnDat22	EnDat 2.2	Sans

Les différentes versions de l'interface EnDat



Repérage des broches

Prise d'accouplement 8 plots M12					Connecteur Sub-D, mâle 15 plots pour IK 215/PWM 20			
Alimentation en tension					Valeurs de position absolues			
UP	Sensor UP	0V	Ligne retour 0V		DATA	DATA	CLOCK	CLOCK
marron/vert	bleu	blanc/vert	blanc		gris	rose	violet	jaune

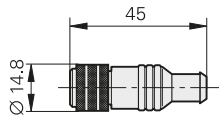
Câbles et connecteurs

Informations générales

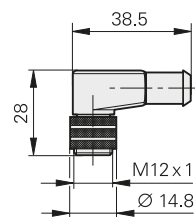
Connecteur avec gaine en plastique : raccord avec collerette fileté ; disponible avec des contacts mâles ou femelles (voir symboles).

Symboles

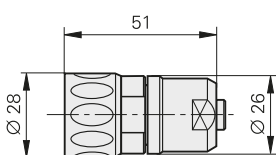
M12



Prise coudée
M12

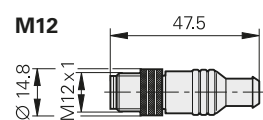


M23



Prise d'accouplement avec gaine en plastique : raccord avec filetage extérieur ; disponible avec des contacts mâles ou femelles (voir symboles).

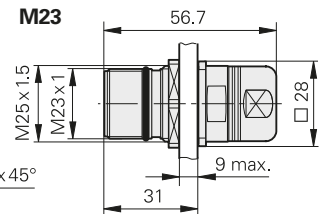
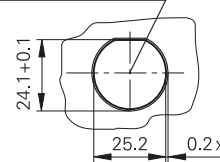
Symboles



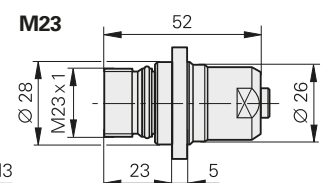
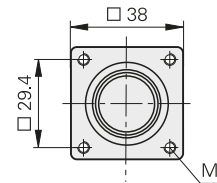
Prise d'accouplement encastrable avec fixation centrale



Découpe pour montage

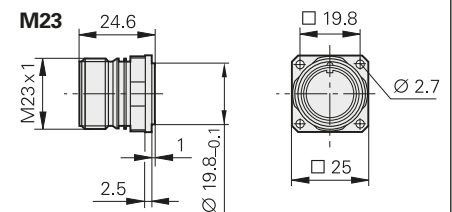


Prise d'accouplement encastrable avec bride



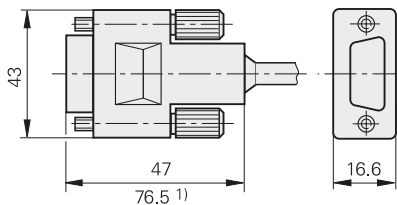
Embase : à fixer à un boîtier avec un filetage extérieur ; livrable avec des contacts mâles ou femelles.

Symboles



Prise Sub-D : pour commandes HEIDENHAIN, cartes de comptage et cartes de valeurs absolues IK.

Symboles



1) Electronique d'interface intégrée dans la prise

Le sens de **numérotation des broches** est différent suivant qu'il s'agit de connecteurs, de prises d'accouplement ou d'embases, mais il est indépendant du fait qu'il s'agisse de

contacts mâles ou



femelles.



A l'état connecté, les connecteurs ont l'**indice de protection** IP 67 (prise Sub-D : IP 50 ; EN 60529). A l'état non connecté, les connecteurs n'ont aucune protection.


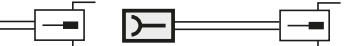
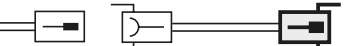
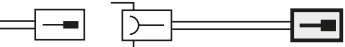

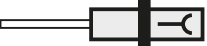
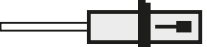
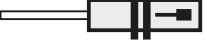

Accessoires pour embases et prises d'accouplement encastrables M23










Capot métallique anti-poussière à visser
ID 219926-01

Accessoires pour prises M12
Protection de connecteur
ID 596495-01

Câbles et connecteurs

Connecteurs

		15 plots	
Prise sur câble de liaison à raccorder à la prise de l'appareil	Prise Sub-D femelle pour câble Ø 8 mm 	315650-14	
		12 plots	9 plots
Contre-prise du câble de liaison à raccorder à la prise de l'appareil	Prise d'accoupl. (femelle) pour câble Ø 8 mm 	291698-02	291698-01
Connecteur du câble de liaison à raccorder à l'électronique consécutive	Connecteur (mâle) pour câble Ø 8 mm 	291697-08	291697-04
Prise d'accouplement du câble de liaison	Prise d'accoupl. (mâle) pour câble Ø 8 mm 	291698-04	291698-24
Embase à encastrer dans l'électronique consécutive	Embase (femelle) 	315892-08	315892-06
Prises d'accouplement encastrables	avec bride (femelle) Ø 8 mm 	291698-07	291698-06
	avec bride (mâle) Ø 8 mm 	291698-31	–
	avec fixation centrale (mâle) Ø 6 à 10 mm 	741045-01	–
Adaptateur $\sim 1V_{CC}/11\mu A_{CC}$ pour convertir des signaux $1V_{CC}$ en signaux $11\mu A_{CC}$; prise M23 (femelle) 12 plots et connecteur M23 (mâle) 9 plots 		364914-01	–

		1 V _{CC} , TTL		11 μA _{CC}
Câble de liaison PUR [3(2 x 0,14 mm ²) + (2 x 1 mm ²)] ; A _V = 1 mm ²				
Câble de liaison PUR [6(2 x 0,19 mm ²)] ; A _V = 0,19 mm ²				
Câble de liaison PUR [4(2 x 0,14 mm ²) + (4 x 0,5 mm ²)] ; A _V = 0,5 mm ²		Ø 8 mm	Ø 6 mm ¹⁾	Ø 8 mm
Câblage complet avec prise Sub-D (femelle) et connecteur M23 (mâle)		331693-xx	355215-xx	–
Câblé à une extrémité avec prise Sub-D (femelle), 15 plots		332433-xx	355209-xx	–
Câblage complet avec prise Sub-D (femelle) et connecteur Sub-D (mâle), 15 plots pour ND 28x, EIB 741 ; seulement 1 V _{CC} : ND 11xx, ND 12xx		335074-xx	355186-xx	–
Câblage complet avec prise Sub-D (femelle) et prise Sub-D (femelle), 15 plots pour ND 780, PT 880, IK 220		335077-xx	349687-xx	–
Câble sans prises		816317-xx	816323-xx	–
Câblage complet avec prise d'accouplement M23 (femelle) et connecteur Sub-D (mâle) 15 plots pour ND 28x, EIB 741 ; seulement 1 V _{CC} : ND 11xx, ND 12xx		309784-xx	–	653231-xx
Câblage complet avec prise d'accouplement M23 (femelle) et connecteur Sub-D (mâle), 19 plots pour ND 11xx, ND 12xx (pas 1 V _{CC})		617513-xx	–	716905-xx
Câblage complet avec prise d'accouplement M23 (femelle) et prise Sub-D (femelle), 15 plots pour ND 780, PT 880, IK 220		309783-xx	–	368172-xx
Câblé à une extrémité avec prise d'accouplement M23 (femelle)		298402-xx	–	309780-xx
Câblage complet avec prise d'accouplement M23 (femelle) et connecteur M23 (mâle)		298400-xx	–	309774-xx

¹⁾ longueur de câble max. 9 m

A_V : section transversale des fils d'alimentation





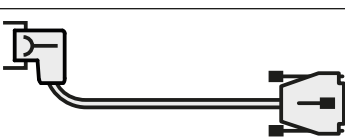


Câbles et connecteurs

Câble de liaison EnDat

8 plots

M12

EnDat sans signaux incrémentaux

Câble de liaison PUR [$4 \times 2 \times 0,09 \text{ mm}^2$]; $A_V = 0,09 \text{ mm}^2$			
Câble de liaison PUR [($4 \times 0,14 \text{ mm}^2$) + ($4 \times 0,34 \text{ mm}^2$)]; $A_V = 0,34 \text{ mm}^2$		Ø 6 mm	Ø 3,7 mm
Câblage complet avec prise (femelle) et prise d'accouplement (mâle)		368330-xx	801142-xx ¹⁾
Câblage complet avec prise coudée (femelle) et prise d'accouplement (mâle)		373289-xx	801149-xx ¹⁾
Câblage complet avec prise (femelle) et prise Sub-D (femelle), 15 plots, pour TNC (entrées de position)		535627-xx	–
Câblage complet avec prise (femelle) et connecteur Sub-D (mâle), 15 plots pour IK 215, PWM 20, EIB 741, etc.		524599-xx	801129-xx ¹⁾
Câblage complet avec prise coudée (femelle) et connecteur Sub-D (mâle), 15 plots pour IK 215, PWM 20, EIB 741, etc.		722025-xx	801140-xx ¹⁾
Câblé à une extrémité avec prise (femelle)		634265-xx	–
Câblé à une extrémité avec prise coudée (femelle)		606317-xx	–

¹⁾ Longueur de câble max. 6 m

A_V : section transversale des fils d'alimentation

Etalonnage DAkkS

Selon la norme relative à la gestion de la qualité ISO 9001, tous les appareils de contrôle qui sont pertinents dans l'assurance de la qualité doivent faire l'objet d'une surveillance régulière et doivent être traçables par rapport à un standard national conforme au Système international d'unités (SI). Avec son laboratoire d'étalonnage accrédité depuis 1994 pour les appareils de mesure linéaire et angulaire numériques, HEIDENHAIN aide ses clients à s'acquitter de cette tâche.

Le **laboratoire d'étalonnage de HEIDENHAIN** est accrédité par le DAkkS (Deutsche Akkreditierungsstelle GmbH) et travaille selon la norme DIN EN ISO/CEI 17025. Les **certificats d'étalonnage HEIDENHAIN** - délivrés par le laboratoire accrédité - documentent la traçabilité du système de mesure conformément au Système international d'unités (SI).

Le DAkkS est signataire des accords multilatéraux mis en place par l'EA (European cooperation for Accreditation) et l'ILAC (International Laboratory Accreditation Cooperation) qui reconnaissent comme équivalentes entre elles les accréditations qu'ils délivrent. Les certificats d'étalonnage HEIDENHAIN sont reconnus dans la plupart des pays industrialisés.

Le certificat d'étalonnage HEIDENHAIN garantit à l'utilisateur la précision de son système de mesure et certifie d'autre part sa traçabilité selon le Système international d'unités (SI) requise par la norme ISO 9001.

Le laboratoire d'étalonnage HEIDENHAIN peut être consulté pour tous les **systèmes de mesure numériques, qu'ils soient linéaires ou angulaires** :

- les palpeurs de mesure AT, CT, MT, ST (éventuellement avec leur électronique consécutive ND 28x, EXE ou IBV)
- les systèmes de mesure linéaire LC, LF, LIDA, LIP, LS
- les systèmes de mesure angulaire ECN, ROC, ROD, RON

HEIDENHAIN peut étalonner des **palpeurs de mesure** quelle que soit leur interface. Si une électronique consécutive HEIDENHAIN fait partie de la chaîne de mesure, celle-ci peut également être prise en compte pour l'étalonnage.

Sont mesurés et certifiés :

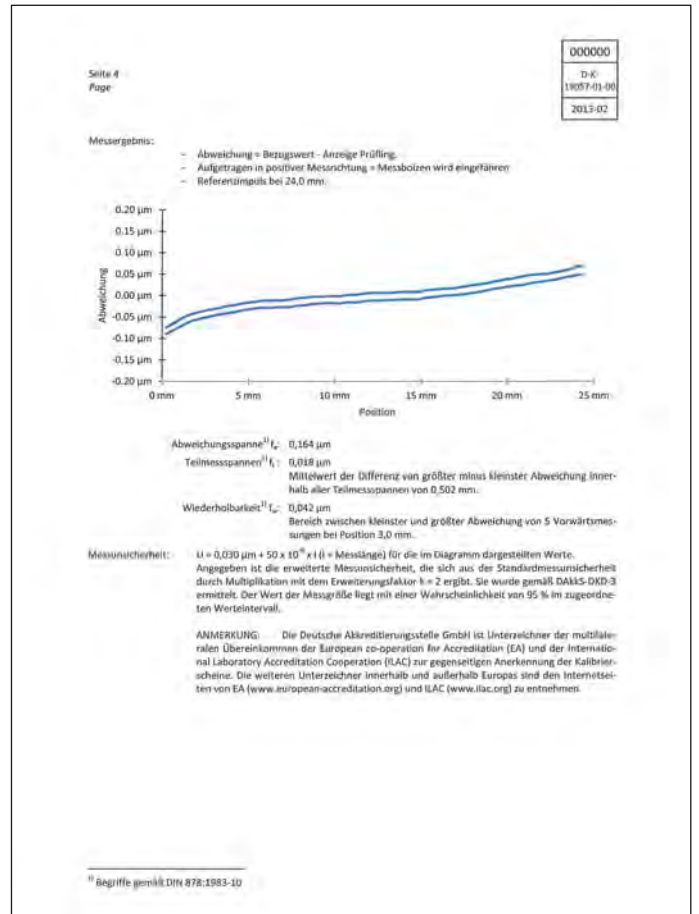
- les plages d'erreurs lorsque la tige est en phase "rentrante"
- les plages d'erreurs dans la plage de mesure des pièces
- la répétabilité, sur la base de cinq mesures (tige de mesure sortie)



Deutsche Akkreditierungsstelle
D-K-19057-01-00

Extrait d'un certificat d'étalonnage type

		DR. JOHANNES HEIDENHAIN GmbH Dr.-Johannes-Heidenhain-Straße 5 83301 Traunreut, Germany Tel +49 8669 31-1157 FAX +49 8669 32-1157 E-mail: metz@heidenhain.de					
akkreditiert durch die / accredited by the							
Deutsche Akkreditierungsstelle GmbH als Kalibrierlaboratorium im / as calibration laboratory in the Deutschen Kalibrierdienst		Kalibrierzeichen Calibration mark <table border="1"> <tr><td>000000</td></tr> <tr><td>D-K</td></tr> <tr><td>19057-01-00</td></tr> <tr><td>2013-02</td></tr> </table>		000000	D-K	19057-01-00	2013-02
000000							
D-K							
19057-01-00							
2013-02							
Kalibrierschein Calibration certificate							
Gegenstand Object	Inkrementales Längenmessgerät	Dieser Kalibrierschein dokumentiert die Rückführung auf nationale Normale zur Darstellung der Einheiten im Einheitensystem (SI). The DAkkS is signatory to the multilateral agreements of the European co-operation for Accreditation (EA) and of the International Laboratory Accreditation Cooperation (ILAC) for the mutual recognition of calibration certificates. The user is obliged to have the object recalibrated at appropriate intervals.					
Hersteller Manufacturer	HEIDENHAIN						
Typ Type	MT 2581						
Fabrikat-/Serien-Nr. Serial number	8547396A						
Auftraggeber Customer	DR. JOHANNES HEIDENHAIN GmbH Dr.-Johannes-Heidenhain-Straße 5 83301 Traunreut						
Auftragsnummer Order No.	intern						
Anzahl der Seiten des Kalibrierscheines Number of pages of the certificate	4						
Datum der Kalibrierung Date of calibration	2013-02-20						
Dieser Kalibrierschein darf nur vollständig und unverändert ansowenigstens werden. Auszüge oder Änderungen bedürfen der Genehmigung durch die Deutsche Akkreditierungsstelle GmbH als auch des ausstellenden Kalibrierlaboratoriums. Kalibrierscheine ohne Unterschrift haben keine Gültigkeit. This calibration certificate may not be reproduced other than in full except with the permission of both the Deutsche Akkreditierungsstelle GmbH and the issuing laboratory. Calibration certificates without signature are not valid.							
Datum Date	Unterschrift des Kalibrierlaboratoriums Head of the calibration laboratory	Bestätigt Person in charge					
2013-02-20	Gerald Metz	Gerald Metz					



HEIDENHAIN

DR. JOHANNES HEIDENHAIN GmbH

Dr.-Johannes-Heidenhain-Straße 5

83301 Traunreut, Germany

☎ +49 8669 31-0

FAX +49 8669 32-5061

E-mail: info@heidenhain.de

www.heidenhain.de

Vollständige und weitere Adressen siehe www.heidenhain.de
For complete and further addresses see www.heidenhain.de

DE	HEIDENHAIN Vertrieb Deutschland 83301 Traunreut, Deutschland ☎ 08669 31-3132 FAX 08669 32-3132 E-Mail: hd@heidenhain.de	ES	FARRESA ELECTRONICA S.A. 08028 Barcelona, Spain www.farresa.es	PL	APS 02-384 Warszawa, Poland www.heidenhain.pl
	HEIDENHAIN Technisches Büro Nord 12681 Berlin, Deutschland ☎ 030 54705-240	FI	HEIDENHAIN Scandinavia AB 01740 Vantaa, Finland www.heidenhain.fi	PT	FARRESA ELECTRÓNICA, LDA. 4470 - 177 Maia, Portugal www.farresa.pt
	HEIDENHAIN Technisches Büro Mitte 07751 Jena, Deutschland ☎ 03641 4728-250	FR	HEIDENHAIN FRANCE sarl 92310 Sèvres, France www.heidenhain.fr	RO	HEIDENHAIN Reprezentantă Romania Braşov, 500407, Romania www.heidenhain.ro
	HEIDENHAIN Technisches Büro West 44379 Dortmund, Deutschland ☎ 0231 618083-0	GB	HEIDENHAIN (G.B.) Limited Burgess Hill RH15 9RD, United Kingdom www.heidenhain.co.uk	RS	Serbia → BG
	HEIDENHAIN Technisches Büro Südwest 70771 Leinfelden-Echterdingen, Deutschland ☎ 0711 993395-0	GR	MB Milionis Vassilis 17341 Athens, Greece www.heidenhain.gr	RU	OOO HEIDENHAIN 115172 Moscow, Russia www.heidenhain.ru
	HEIDENHAIN Technisches Büro Südost 83301 Traunreut, Deutschland ☎ 08669 31-1345	HK	HEIDENHAIN LTD Kowloon, Hong Kong E-mail: sales@heidenhain.com.hk	SE	HEIDENHAIN Scandinavia AB 12739 Skärholmen, Sweden www.heidenhain.se
AR	NAKASE SRL. B1653AOX Villa Ballester, Argentina www.heidenhain.com.ar	HR	Croatia → SL	SG	HEIDENHAIN PACIFIC PTE LTD. Singapore 408593 www.heidenhain.com.sg
AT	HEIDENHAIN Techn. Büro Österreich 83301 Traunreut, Germany www.heidenhain.de	HU	HEIDENHAIN Kereskedelmi Képviselet 1239 Budapest, Hungary www.heidenhain.hu	SK	KOPRETINA TN s.r.o. 91101 Trencin, Slovakia www.kopretina.sk
AU	FCR Motion Technology Pty. Ltd Laverton North 3026, Australia E-mail: vicsales@fcrmotion.com	ID	PT Servitama Era Toolsindo Jakarta 13930, Indonesia E-mail: ptset@group.gts.co.id	SL	NAVO d.o.o. 2000 Maribor, Slovenia www.heidenhain.si
BE	HEIDENHAIN NV/SA 1760 Roosdaal, Belgium www.heidenhain.be	IL	NEUMO VARGUS MARKETING LTD. Tel Aviv 61570, Israel E-mail: neumo@neumo-vargus.co.il	TH	HEIDENHAIN (THAILAND) LTD Bangkok 10250, Thailand www.heidenhain.com.th
BG	ESD Bulgaria Ltd. Sofia 1172, Bulgaria www.esd.bg	IN	HEIDENHAIN Optics & Electronics India Private Limited Chetpet, Chennai 600 031, India www.heidenhain.in	TR	T&M Mühendislik San. ve Tic. LTD. ŞTİ. 34775 Y. Dudullu – Ümraniye-Istanbul, Turkey www.heidenhain.com.tr
BR	DIADUR Indústria e Comércio Ltda. 04763-070 – São Paulo – SP, Brazil www.heidenhain.com.br	IT	HEIDENHAIN ITALIANA S.r.l. 20128 Milano, Italy www.heidenhain.it	TW	HEIDENHAIN Co., Ltd. Taichung 40768, Taiwan R.O.C. www.heidenhain.com.tw
BY	GERTNER Service GmbH 220026 Minsk, Belarus www.heidenhain.by	JP	HEIDENHAIN K.K. Tokyo 102-0083, Japan www.heidenhain.co.jp	UA	Gertner Service GmbH Büro Kiev 01133 Kiev, Ukraine www.heidenhain.ua
CA	HEIDENHAIN CORPORATION Mississauga, Ontario L5T2N2, Canada www.heidenhain.com	KR	HEIDENHAIN Korea LTD. Gasan-Dong, Seoul, Korea 153-782 www.heidenhain.co.kr	US	HEIDENHAIN CORPORATION Schaumburg, IL 60173-5337, USA www.heidenhain.com
CH	HEIDENHAIN (SCHWEIZ) AG 8603 Schwerzenbach, Switzerland www.heidenhain.ch	MX	HEIDENHAIN CORPORATION MEXICO 20290 Aguascalientes, AGS., Mexico E-mail: info@heidenhain.com	VE	Maquinaria Diekmann S.A. Caracas, 1040-A, Venezuela E-mail: purchase@diekmann.com.ve
CN	DR. JOHANNES HEIDENHAIN (CHINA) Co., Ltd. Beijing 101312, China www.heidenhain.com.cn	MY	ISOSERVE SDN. BHD. 43200 Balakong, Selangor E-mail: sales@isoserve.com.my	VN	AMS Co. Ltd HCM City, Vietnam E-mail: davidgoh@amsvn.com
CZ	HEIDENHAIN s.r.o. 102 00 Praha 10, Czech Republic www.heidenhain.cz	NL	HEIDENHAIN NEDERLAND B.V. 6716 BM Ede, Netherlands www.heidenhain.nl	ZA	MAFEMA SALES SERVICES C.C. Midrand 1685, South Africa www.heidenhain.co.za
DK	TPTEKNIKA/S 2670 Greve, Denmark www.tp-gruppen.dk	NO	HEIDENHAIN Scandinavia AB 7300 Orkanger, Norway www.heidenhain.no		
		PH	Machinebanks` Corporation Quezon City, Philippines 1113 E-mail: info@machinebanks.com		

